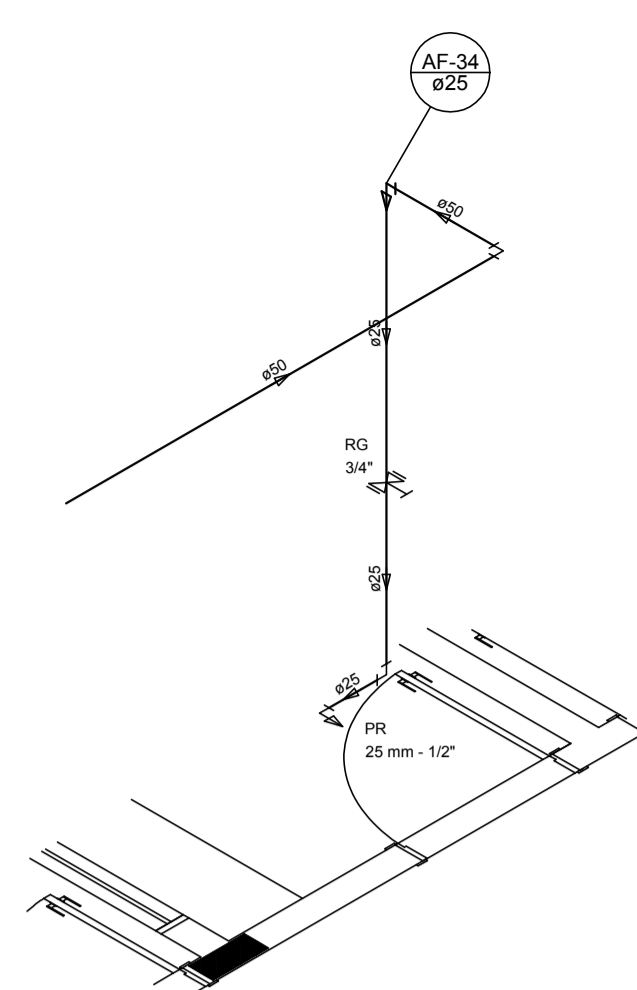
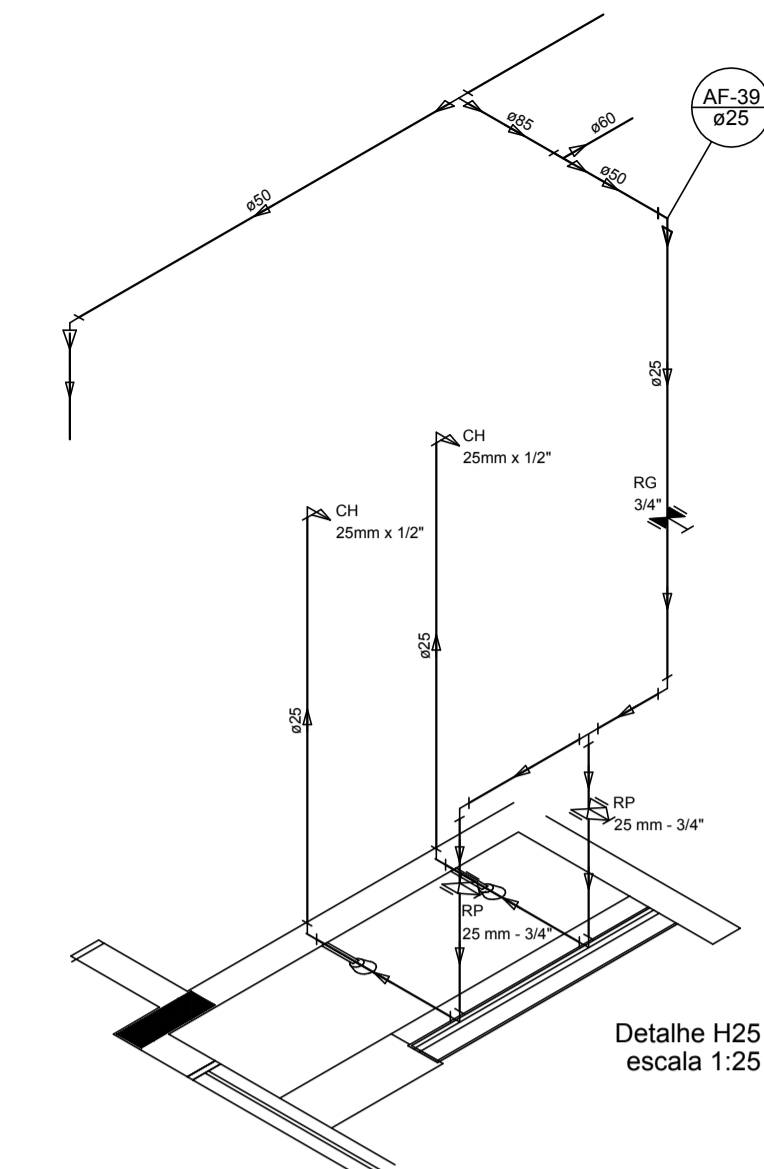


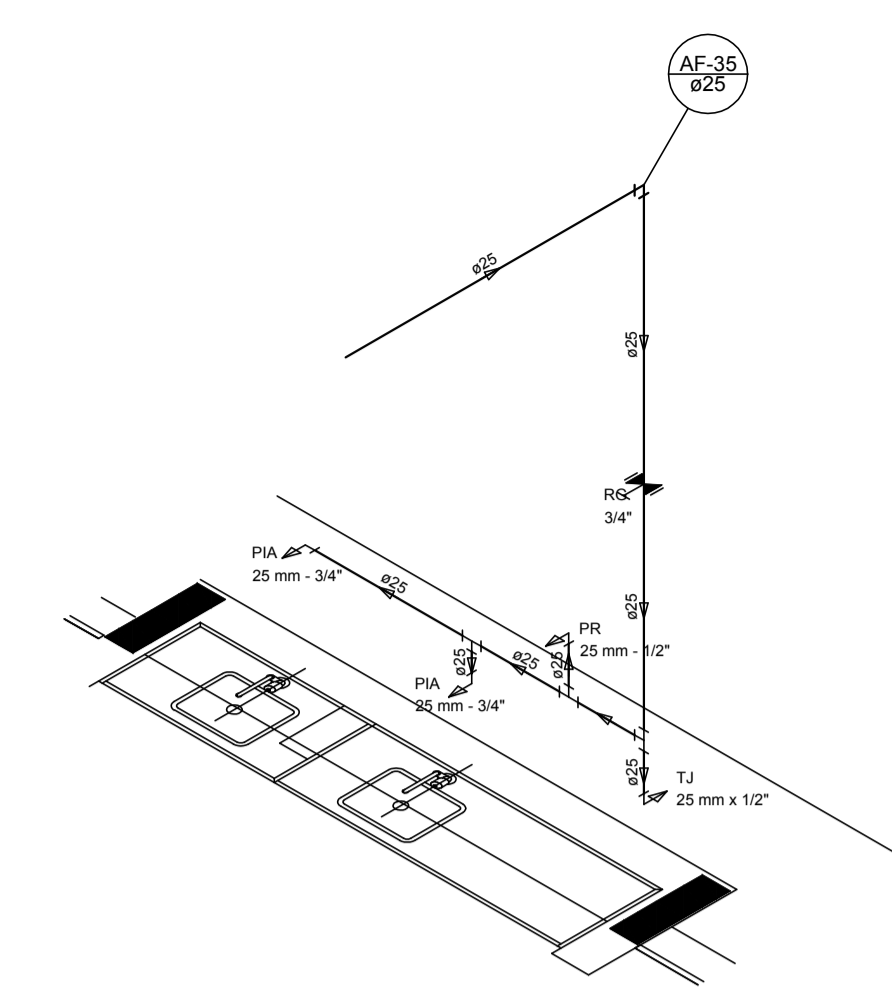
LEGENDA DAS INDICAÇÕES	LEGENDA
BN Banheira com peço de 90° - 25 mm - 1/2" - FNDE	ALIMENTADOR PRESAL
BB Bebedouro com peço de 90° - 25 mm - 1/2" - FNDE	HIDRÔMETRO
CH Chuveiro - 25 mm x 1/2"	REGISTRO BRUTO GAVETA INDUSTRIAL C/PVC SOLDAVEL - RG
DH Ducha Higiénica - 25 mm x 1/2"	REGISTRO BRUTO GAVETA EUROPA C/PVC SOLDAVEL - RG
HD Hidrômetro - cavalete 1/2" Tigre	REGISTRO DE PRESSÃO C/PVC SOLDAVEL - RP
LV Lavatório com peço de 90° - 25 mm - 1/2"	REGISTRO DE GAVETA C/ CANOPLA CROMADA C/PVC SOLDAVEL - RG
MLR Máquina de lavar roupa com Te de 90° - 25 mm - 3/4" - FNDE	VÁLVULA DE DESCARGA C/PVC SOLDAVEL - VD
PIA Pia de cozinha com peço de 90° - 25 mm - 1/2"	
PR Purificador com peço de 90° - 25 mm - 1/2" - FNDE	
RP Registro de Pressão com PVC soldável - 25 mm - 3/4"	
RG Registro de gaveta cromada cromada C/PVC soldável - 3/4"	
TLR Tanque de lavar com peço de 90° - 25 mm - 3/4"	
TJ Tomeira de Jardim - 25 mm x 1/2"	
VS Vaso Sanitário com válvula de descarga - 1.1/2"	
VD Válvula de descarga C/PVC soldável - 1.1/2"	
VO Vaso Sanitário com peço de 90° - 25 mm - 1/2"	



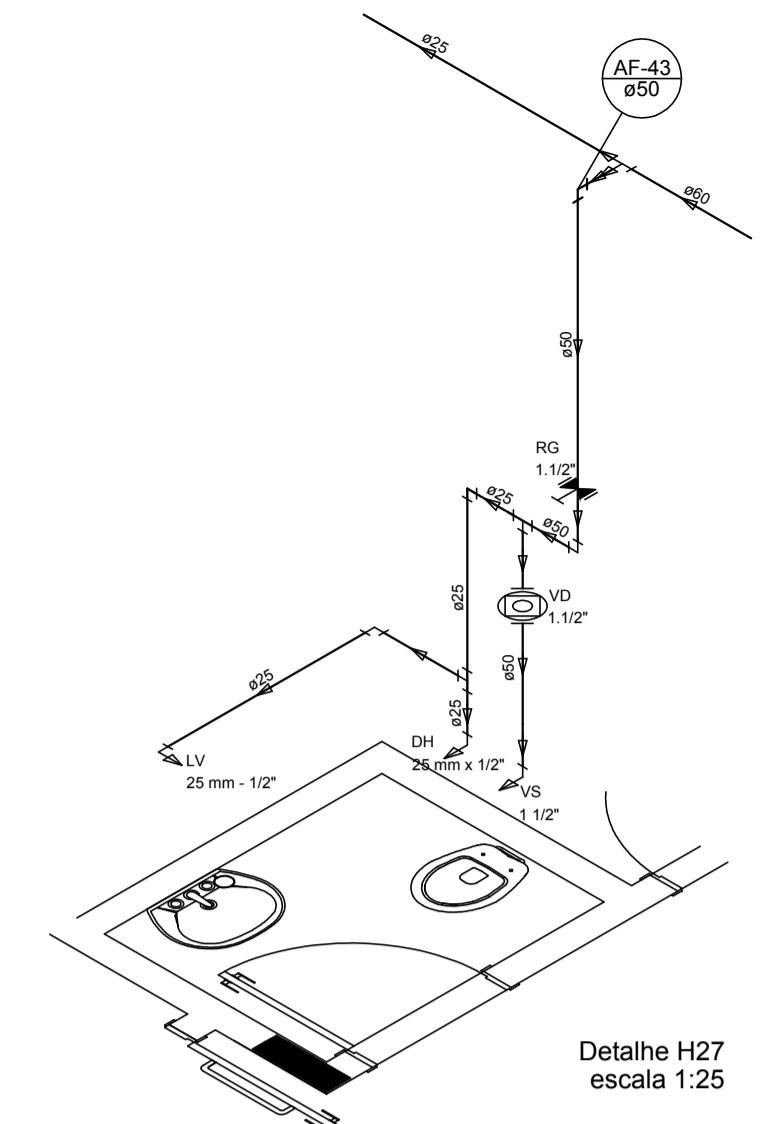
Detalhe H24
escala 1:25



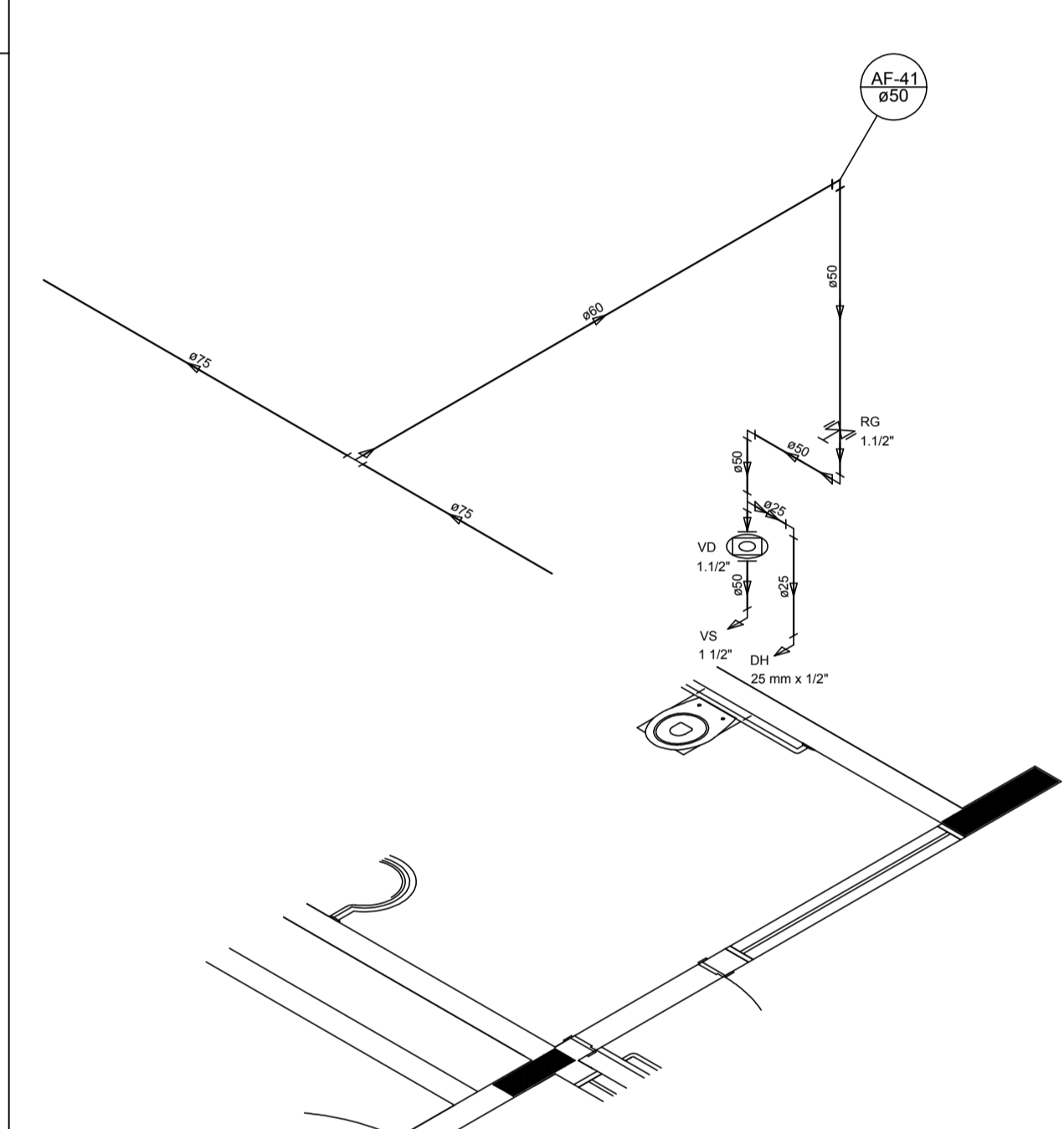
Detalhe H25
escala 1:25



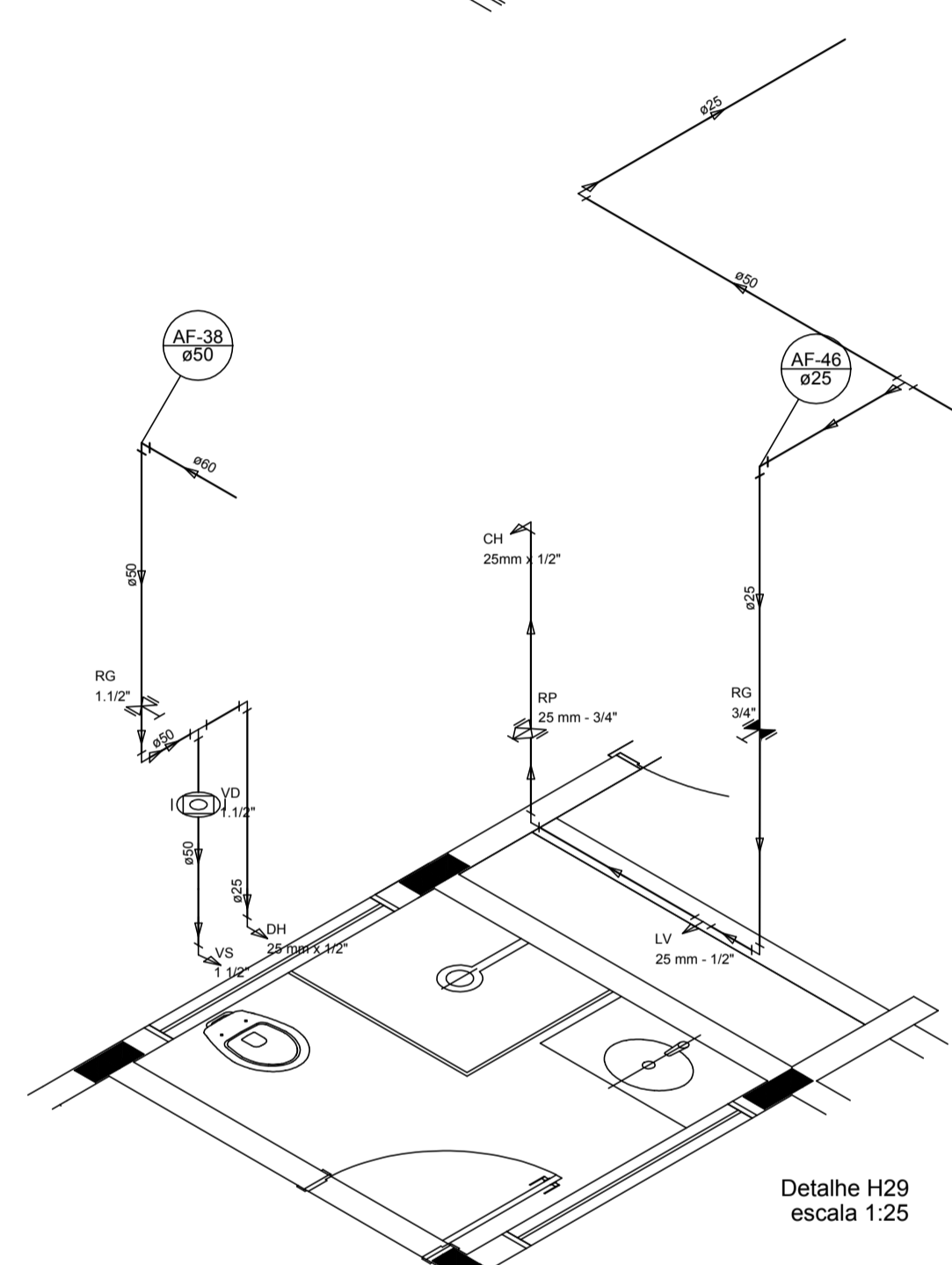
Detalhe H26
escala 1:25



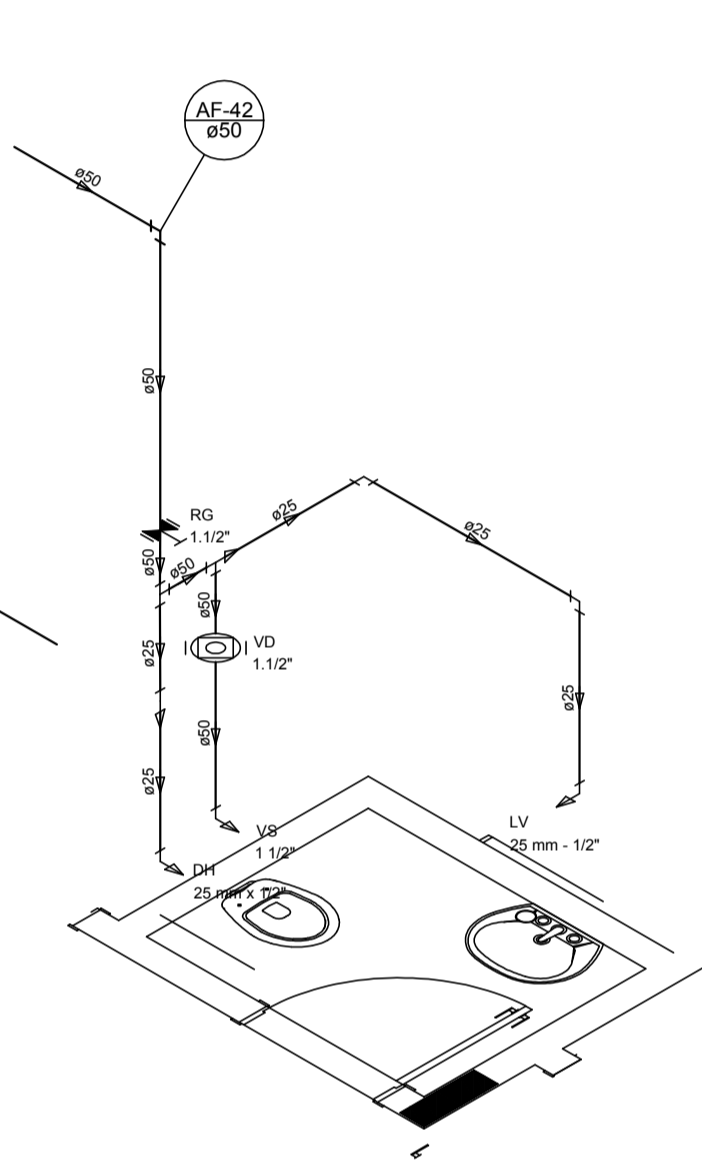
Detalhe H27
escala 1:25



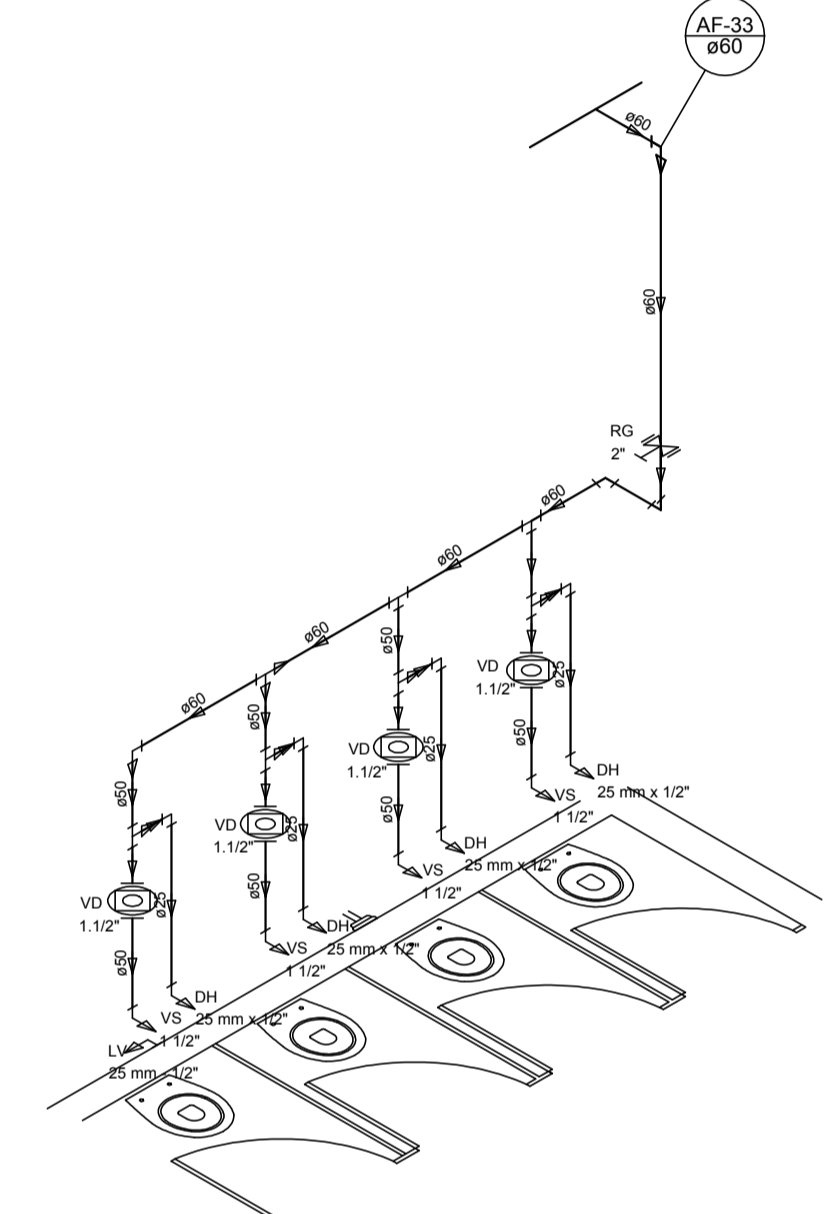
Detalhe H28
escala 1:25



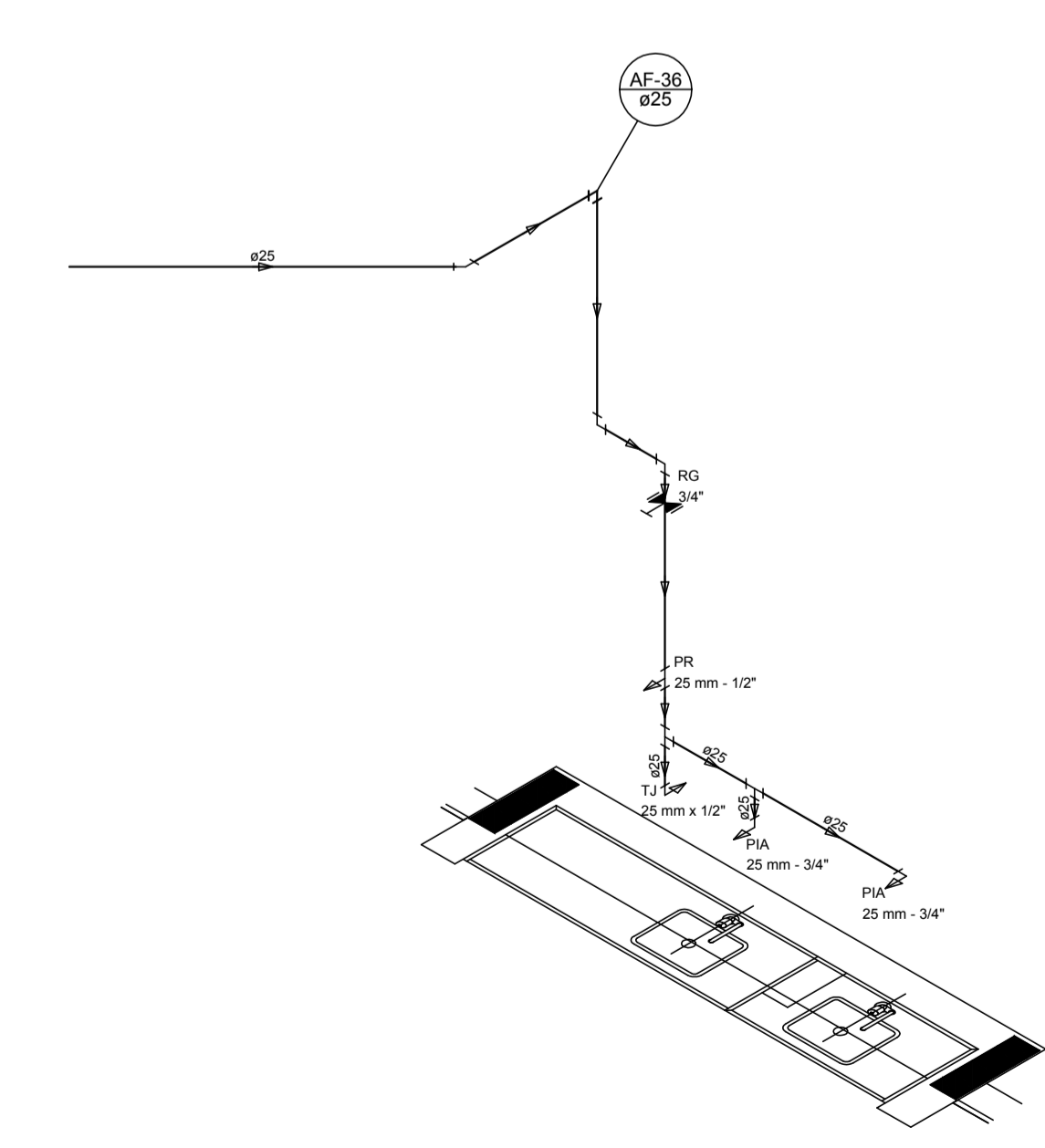
Detalhe H29
escala 1:25



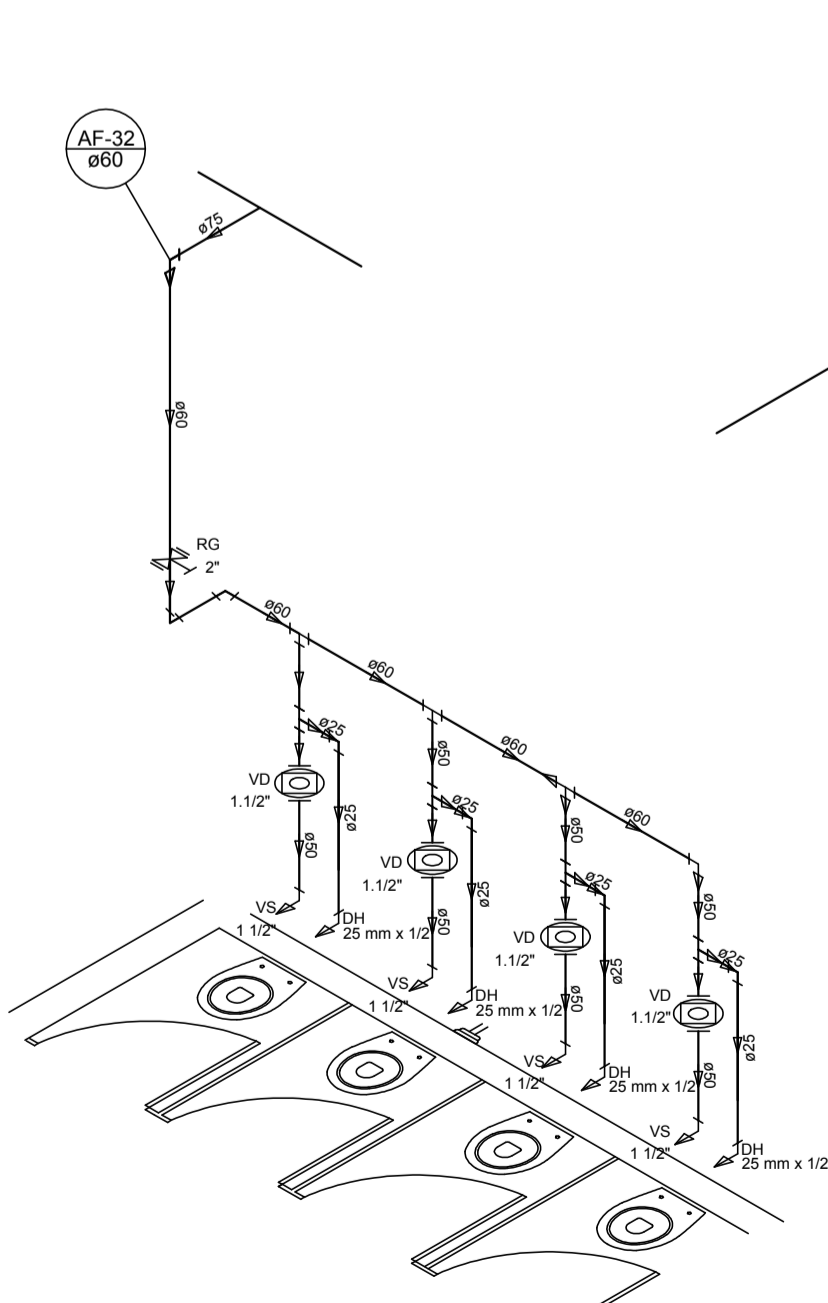
Detalhe H30
escala 1:25



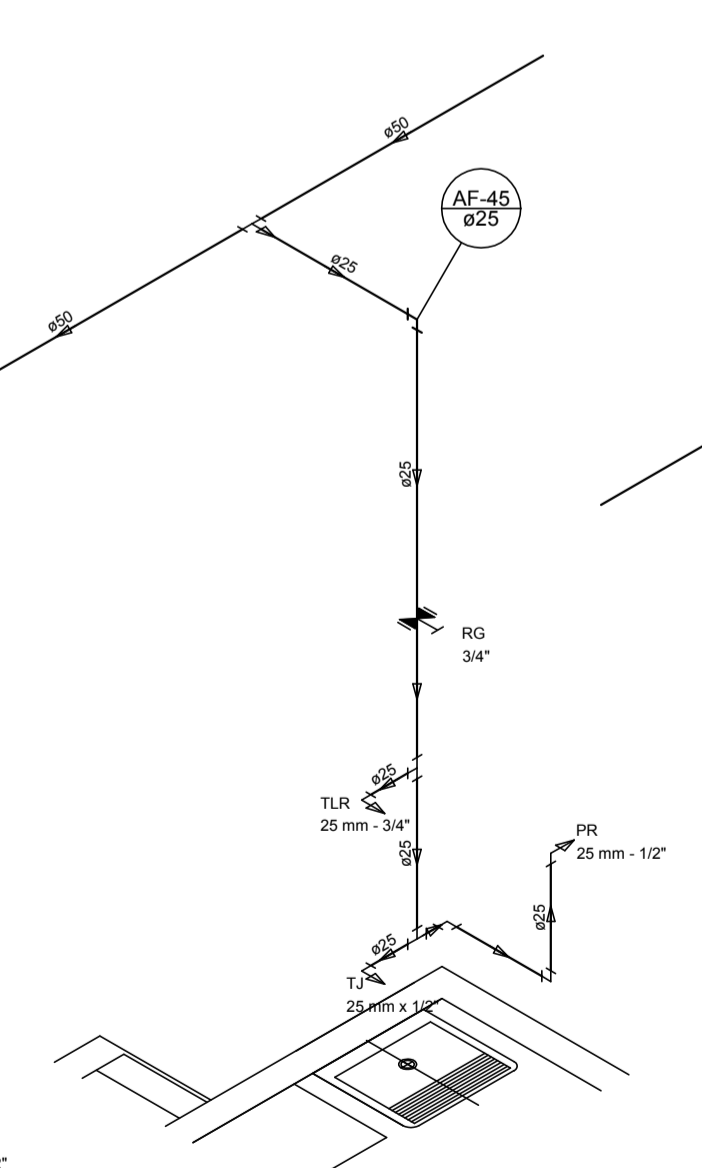
Detalhe H31
escala 1:25



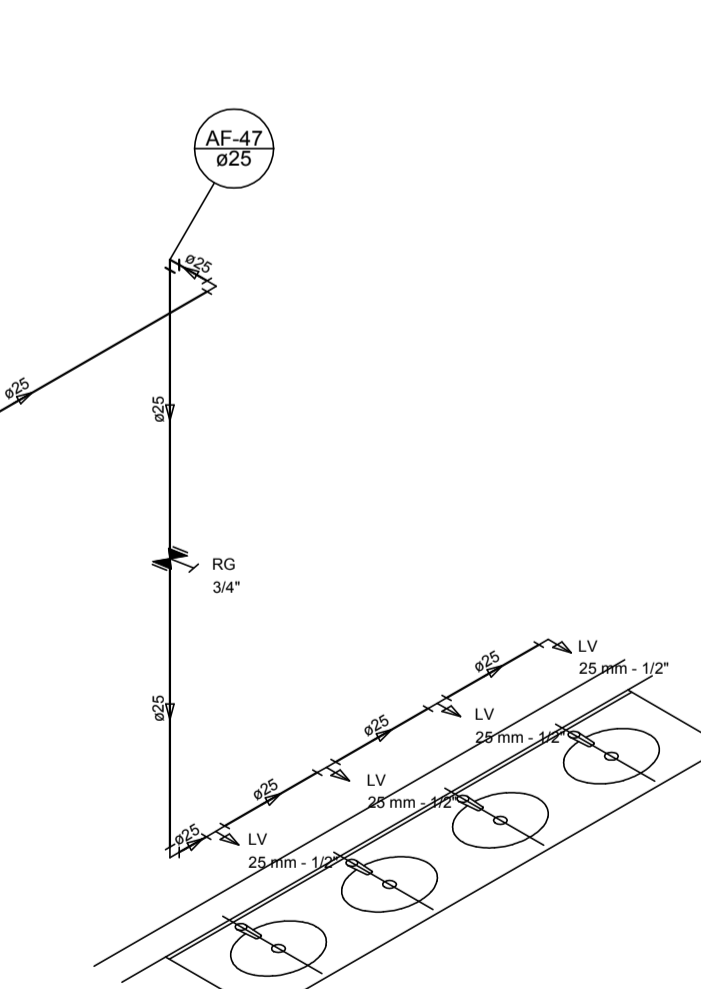
Detalhe H32
escala 1:25



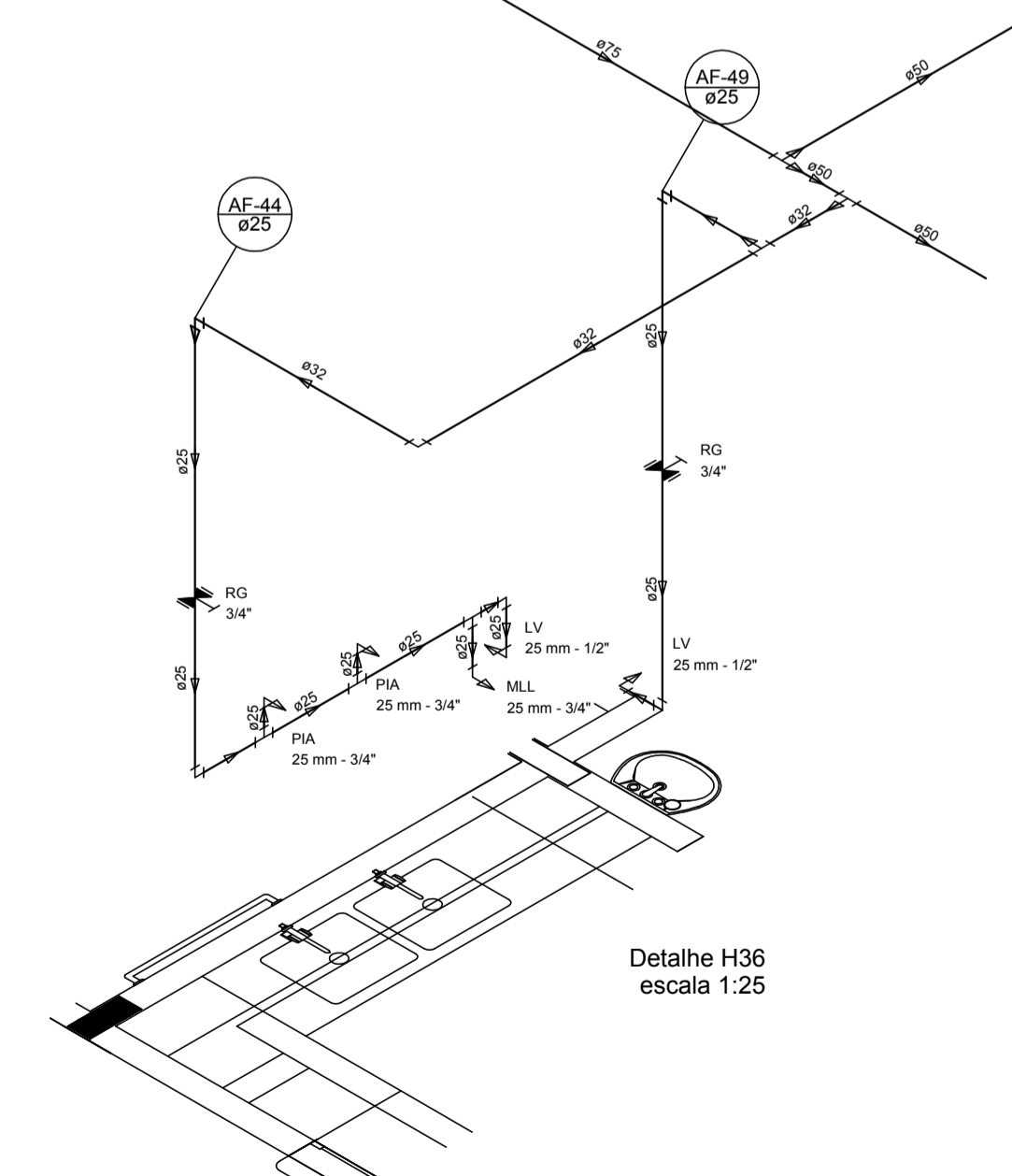
Detalhe H33
escala 1:25



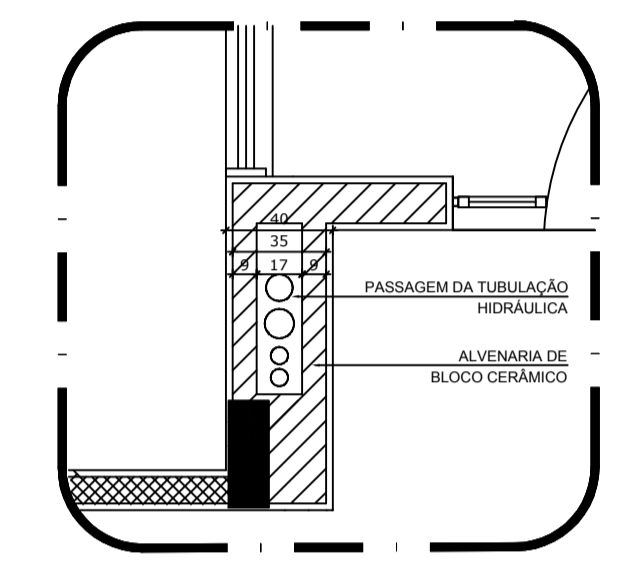
Detalhe H34
escala 1:25



Detalhe H35
escala 1:25



Detalhe H36
escala 1:25



2 DETALHE - SHAFT HIDRÁULICA
ESCALA 1:20

NOTAS
- EXECUTAR ESTE PROJETO JUNTAMENTE COM O PROJETO ESTRUTURAL.
- ANTES DA CONCRETAGEM REVERSISSIMAS PARA AS TUBULAÇÕES DENTRO DOS LIMITES ESTABELECIDOS PELA NBR 618:2014.
- PARA A LITERA DOS PONTOS HIDRÁULICOS VERIFICAR REFERÊNCIA NO MEMORIAL DESCRITIVO.
- ALTERAÇÕES NESTE PROJETO SOMENTE COM AUTORIZAÇÃO EXPRESSA DO FINE.
REFERÊNCIAS:
- MEMORIAL DESCRITIVO E ESPECIFICAÇÕES TÉCNICAS

Nº	DATA	DESCRIÇÃO
01	JULHO/2016	Alteração paredes - shaft para tubulação hidráulica e detalhamento; alteração da altura do platibando
02	JANEIRO/2017	Alteração: quadro de áreas, fechamento frontal, sanitários infantis 1 e 2, altura da platibando, mobiliário e equipamento, altura da condutiva nos sanitários, cor dos porfites dos sanitários e altura da porta PAA. Acrescimento do gradil e quadro de carga no castelo d'água, de duchas higiénicas e escaninhos pré-escala

CONTROLE DE REVISÕES

FNDE Fundo Nacional de Desenvolvimento da Educação		Ministério da Educação	
PROJETO PADRÃO - FNDE			
PROPRIETÁRIO:			
ENDEREÇO:			
MUNICÍPIO - UF:			
PROPRIETÁRIO:			
RESP. TÉCNICO		CREA	
AUTOR DO PROJETO		CAU	
DUFO		CREA	
		RA	
OBSERVAÇÕES:			

PROGRAMA PROINFÂNCIA - PROJETO TIPO 1
PROJETO DE INSTALAÇÕES

COORDENAÇÃO CGEST - Coordenação Geral de Infraestrutura Educacional	REDE DE AGUA FRIA DETALHES ISOMÉTRICOS	HAG
REVISÃO R.00 R.01 R.02	ESCALA - 5/8 DATA EMISSÃO JANEIRO/2017	PRANCHAS 06/10