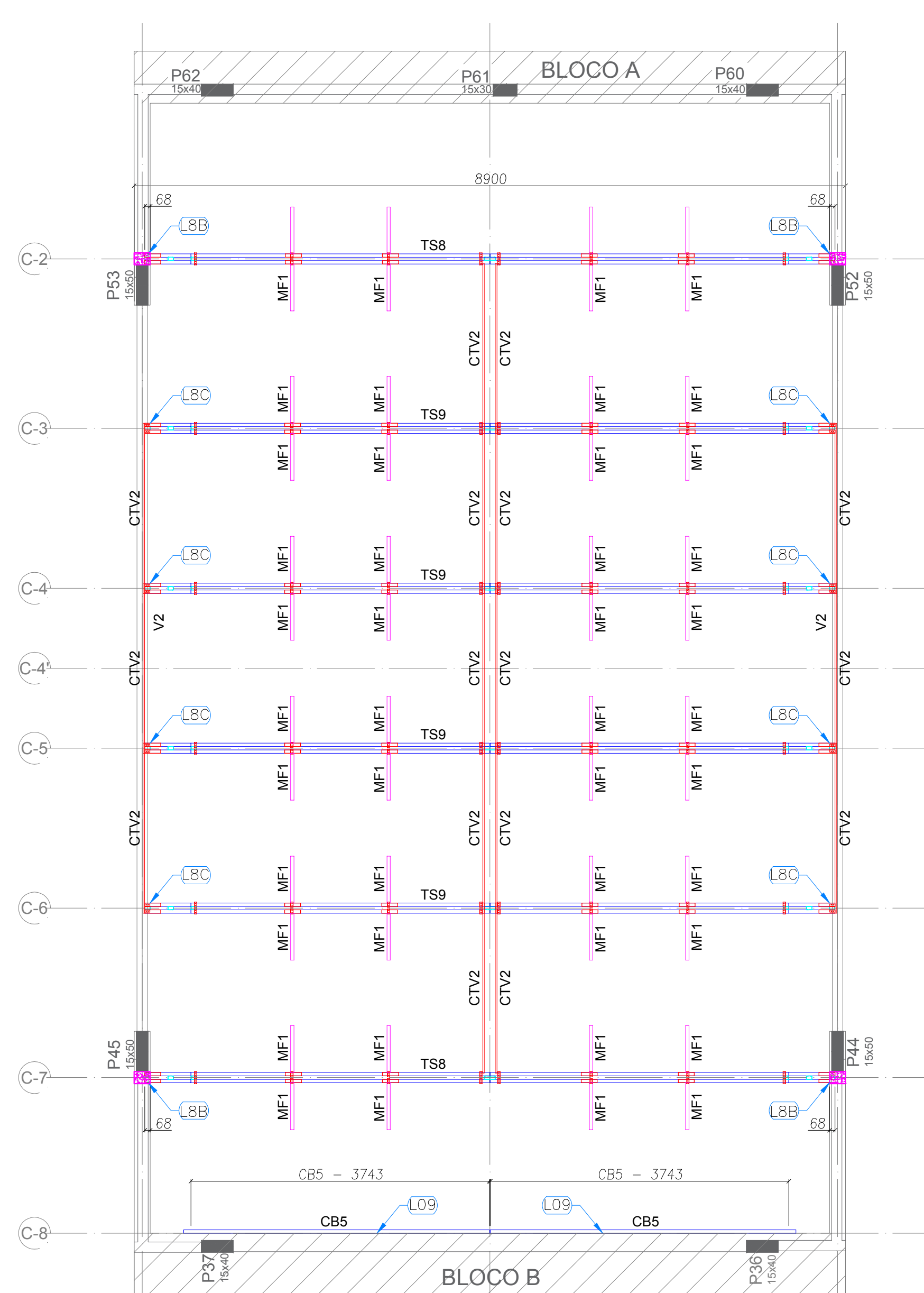
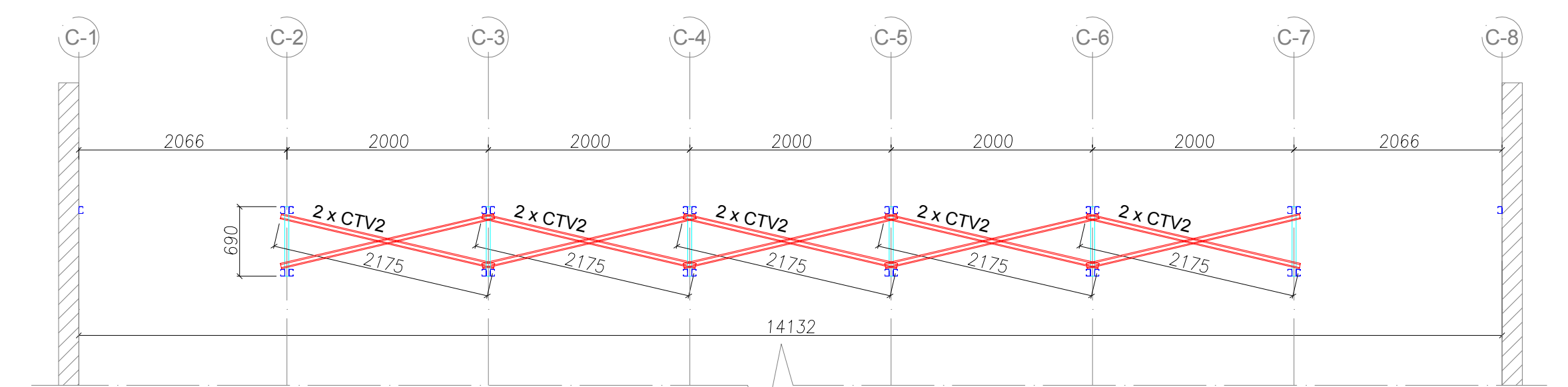


1 BLOCO C - PLANTA DE COBERTURA - TESOURAS, TERÇAS, TRAVAMENTOS e CAIBROS
ESCALA: 1/50

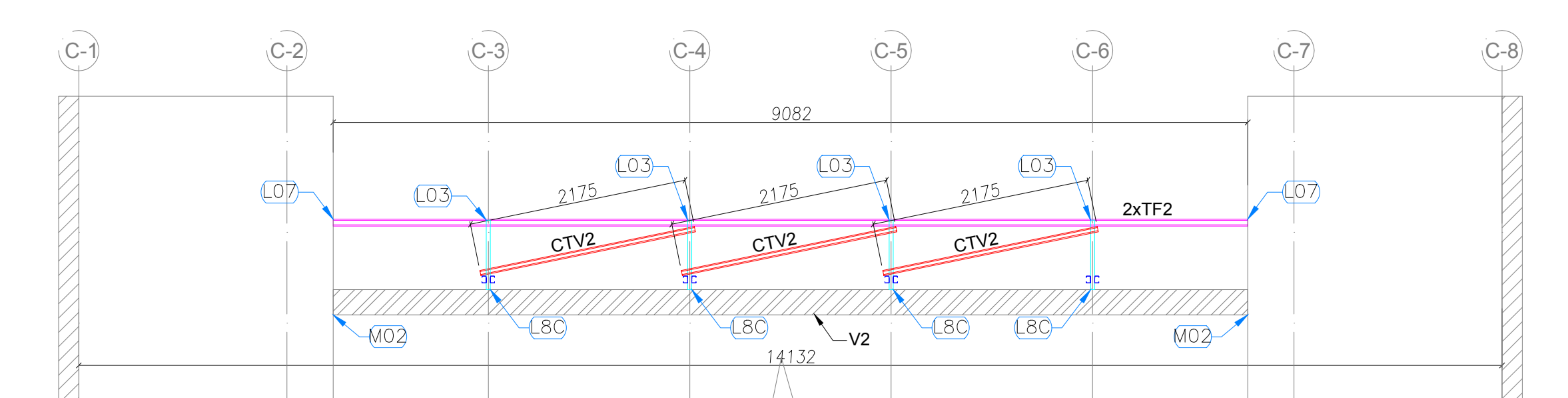


4 BLOCO C - VISTA EM PLANTA - VIGAS, TESOURAS, CAIBROS E MÃOS-FRANCESAS
ESCALA: 1/50

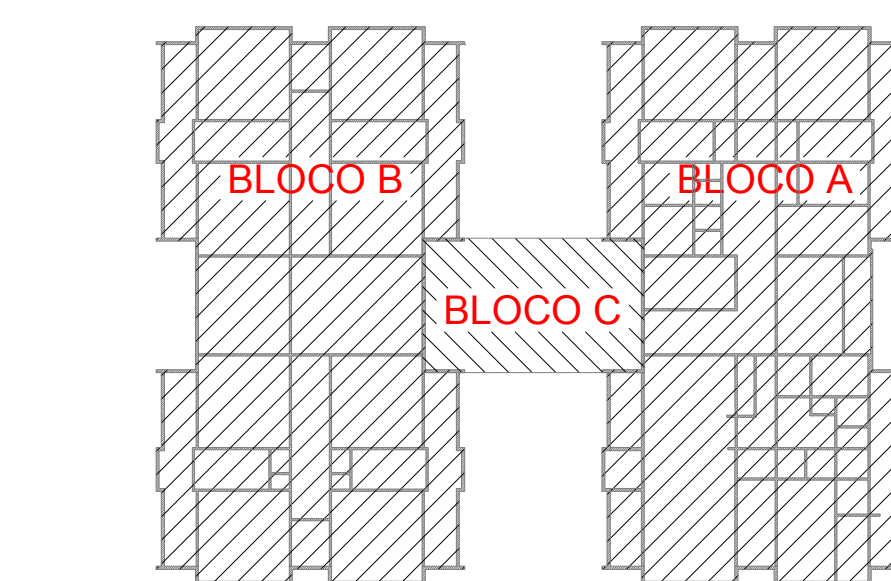
6 BLOCO C - ELEVÇÃO - MÃO-FRANCESA
ESCALA: 1/50



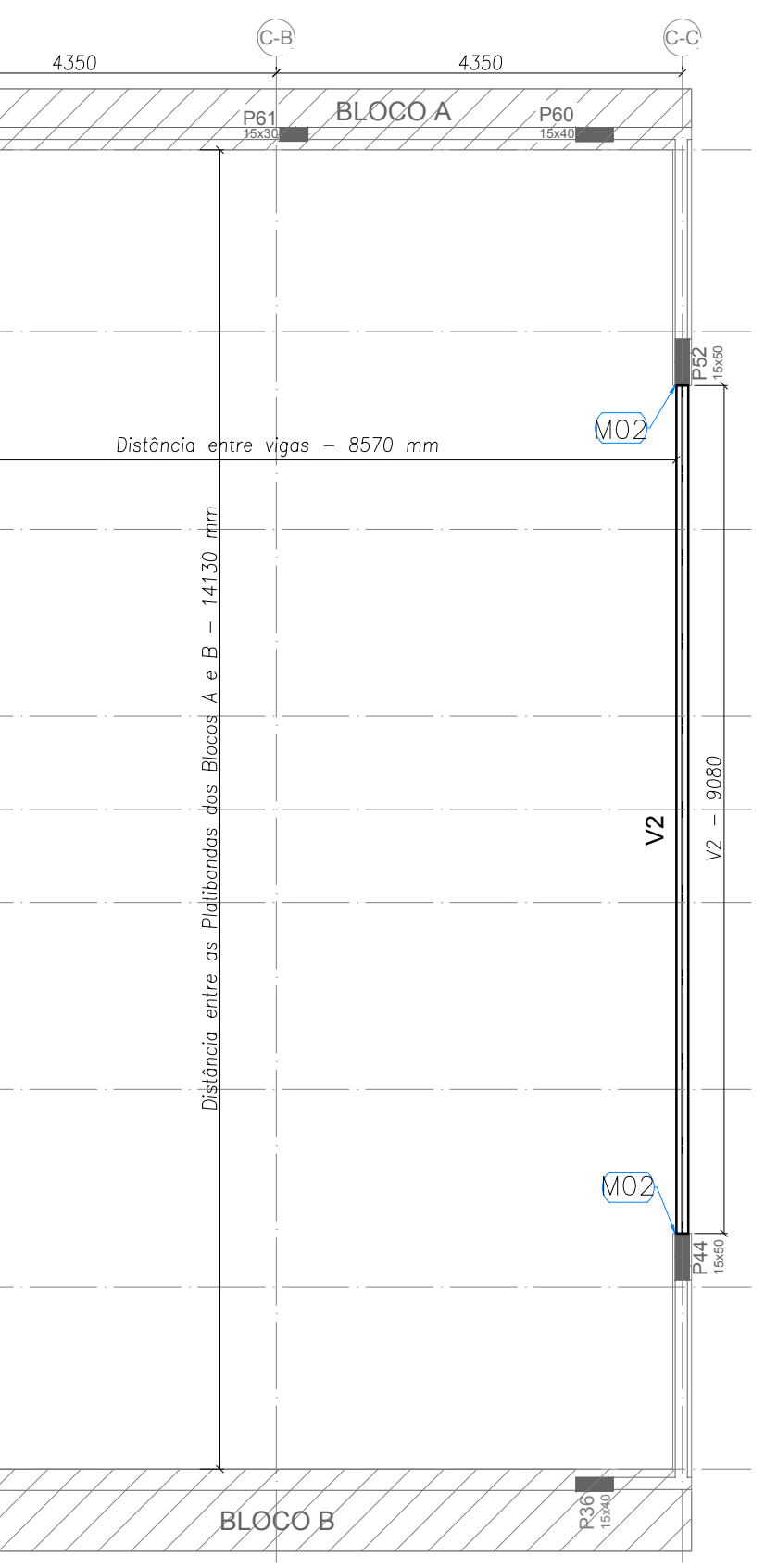
7 BLOCO C - ELEVÇÃO - EIXO C-B
ESCALA: 1/50



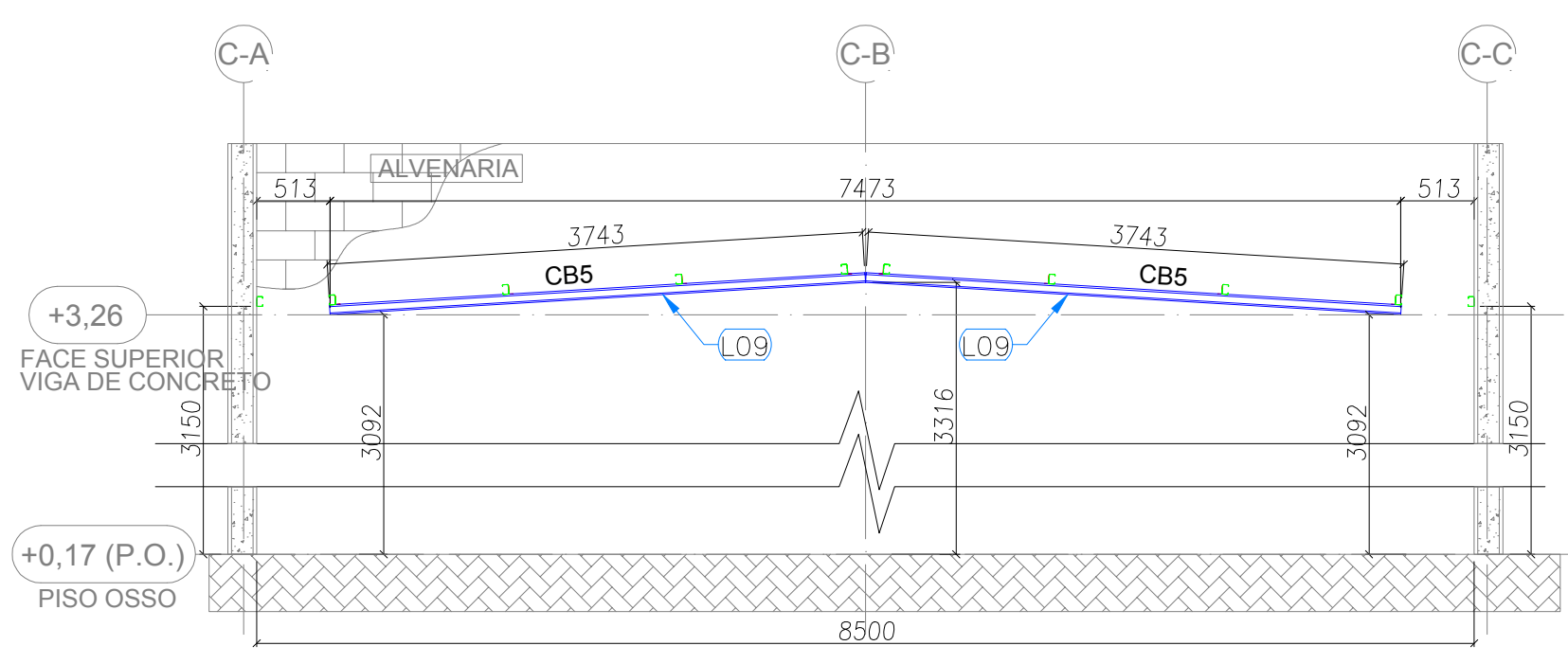
8 BLOCO C - ELEVÇÃO - EIXO C-A E C-C
ESCALA: 1/50



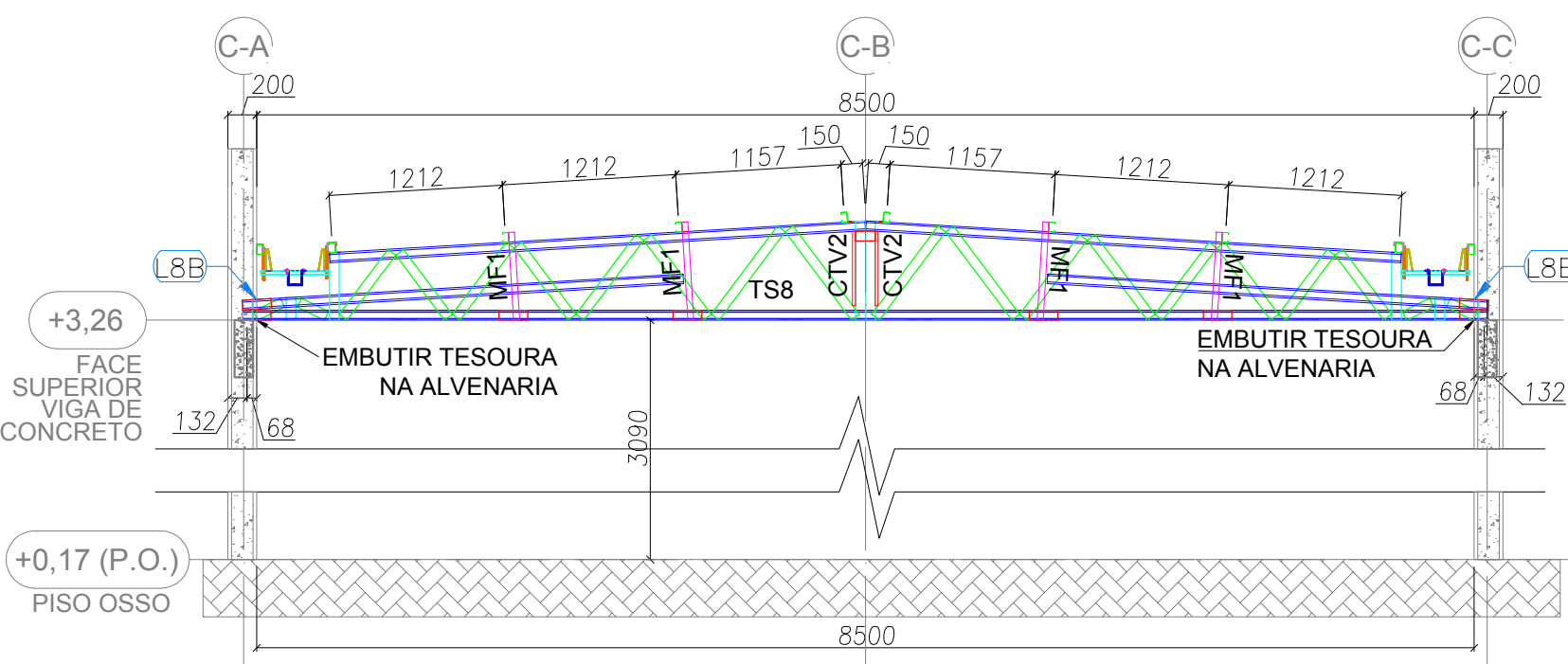
CROQUI DE REFERÊNCIA



9 BLOCO C - VISTA EM PLANTA - VIGAS DE APOIO
ESCALA: 1/75



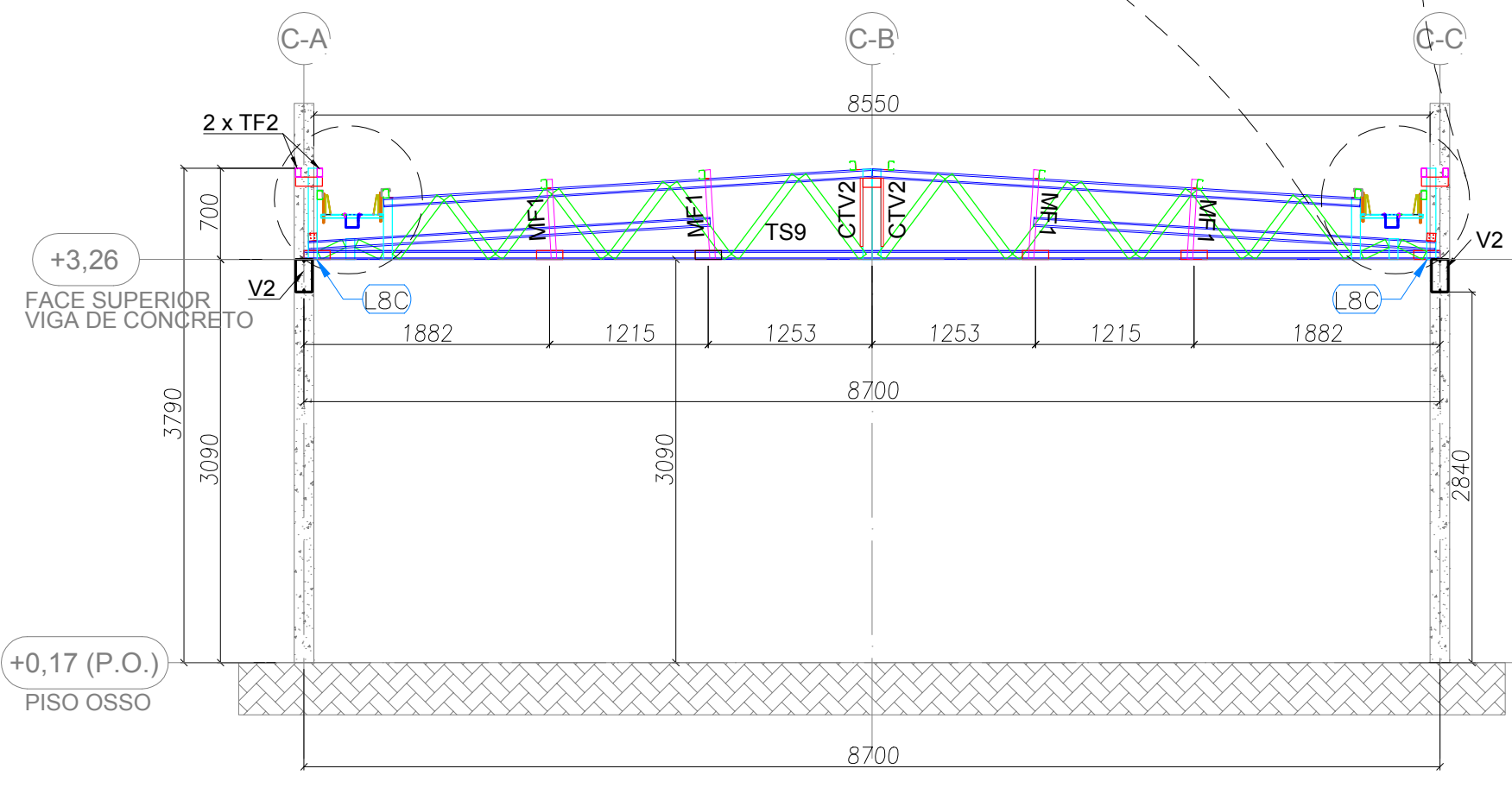
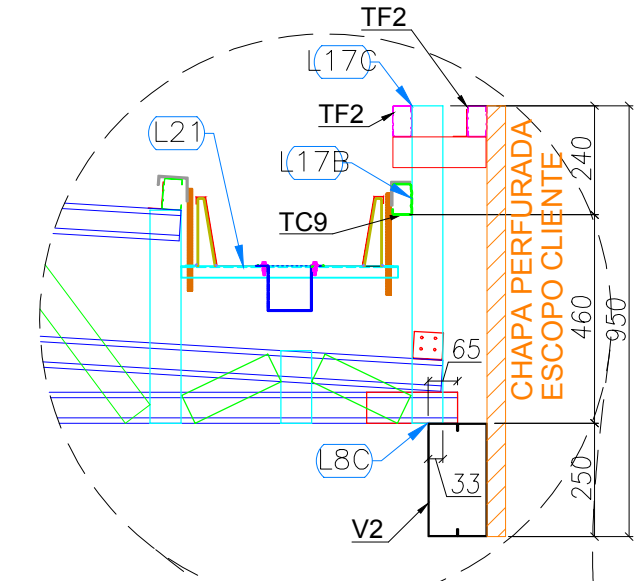
2 BLOCO C - ELEVÇÃO - EIXO C1 E C8
ESCALA: 1/50



3 BLOCO C - ELEVÇÃO - EIXO C2 E C7
ESCALA: 1/50

LISTA DE PERIS LSF - CRECHE TIPO 1 - BLOCO C

ITEM	TAG	PERFIL	COMPRIMENTO (mm)	QNTD.
1	CB5	UE 70	3743	4
2	TC9	UE 70	6000	10
3	TC10	UE 70	4065	20
4	TF2	TUBO UE 70	9082	4
5	TR6	CAR 3020	3650	14
6	TR7	CAR 3020	340	7
7	LV1	UE 70	300	20
8	CTV2	CAR 3020	2175	16
9	MF1	UE70	815	48
10	TS8	-	8635	2
11	TS9	-	8635	4
12	VG2	DUPLO UE 250x65x25#2 65	9082	2



5 BLOCO C - ELEVÇÃO - EIXO C3, C4, C5 E C6
ESCALA: 1/50

Atendimento à NBR 9050/ 2015.
Alteração quadro de áreas, fechamento frontal, sanitários infantis 1 e 2, altura da platibanda, mobiliário e equipamento, altura da cerâmica nos sanitários, cor dos portões dos solários e altura da porta PA4; Acréscimo: do gradil e quadro de cargas no castelo d'água, de duchas higiênicas e escaninhos pré-escala.

Nº	DATA	DESCRIÇÃO
02	JANEIRO/ 2017	Alteração quadro de áreas, fechamento frontal, sanitários infantis 1 e 2, altura da platibanda, mobiliário e equipamento, altura da cerâmica nos sanitários, cor dos portões dos solários e altura da porta PA4; Acréscimo: do gradil e quadro de cargas no castelo d'água, de duchas higiênicas e escaninhos pré-escala.
01	JULHO/ 2016	Alteração paredes - shaft para tubulação hidráulica e detalhamento; alteração da altura da platibanda.

CONTROLE DE REVISÕES

FNDE Fundo Nacional de Desenvolvimento da Educação
Ministério da Educação

PROJETO PADRÃO - FNDE

PROPRIETÁRIO: _____
 ENDEREÇO: _____
 MUNICÍPIO - UF: _____
 PROPRIETÁRIO: _____
 RESP. TÉCNICO: _____ CREA _____
 AUTOR DO PROJETO: _____ CAU _____

DLFO: _____ CREA _____
 RA _____

OBSERVAÇÕES:

PROGRAMA PROINFÂNCIA - PROJETO TIPO 1
PROJETO DE ESTRUTURA

COORDENAÇÃO CGEST - Coordenação Geral de Infraestrutura Educacional	ESTRUTURA METÁLICA ESTRUTURA DA COBERTURA E ELEVAÇÕES BLOCO C - PÁTIO COBERTO	SMT
REVISÃO R.00 R.01 R.02	ESCALA INDICADA DATA EMISSÃO JANEIRO/2017	FRANCHA 06/15