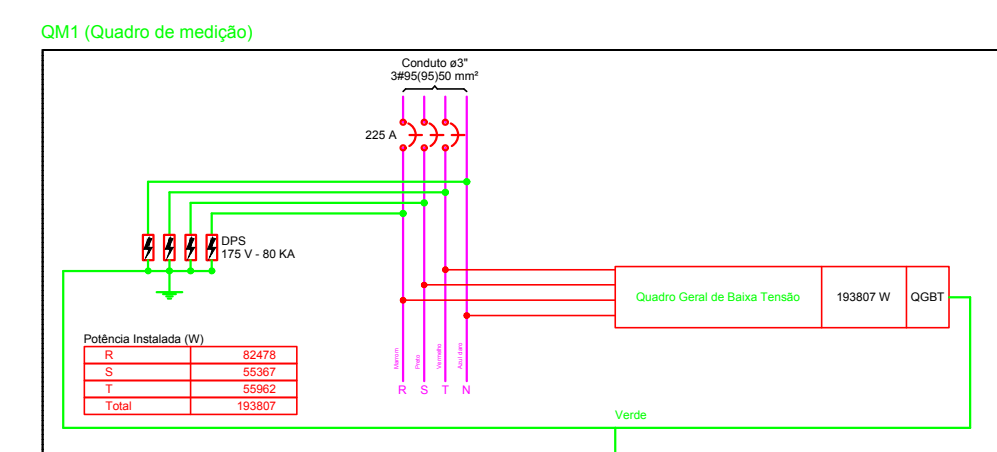
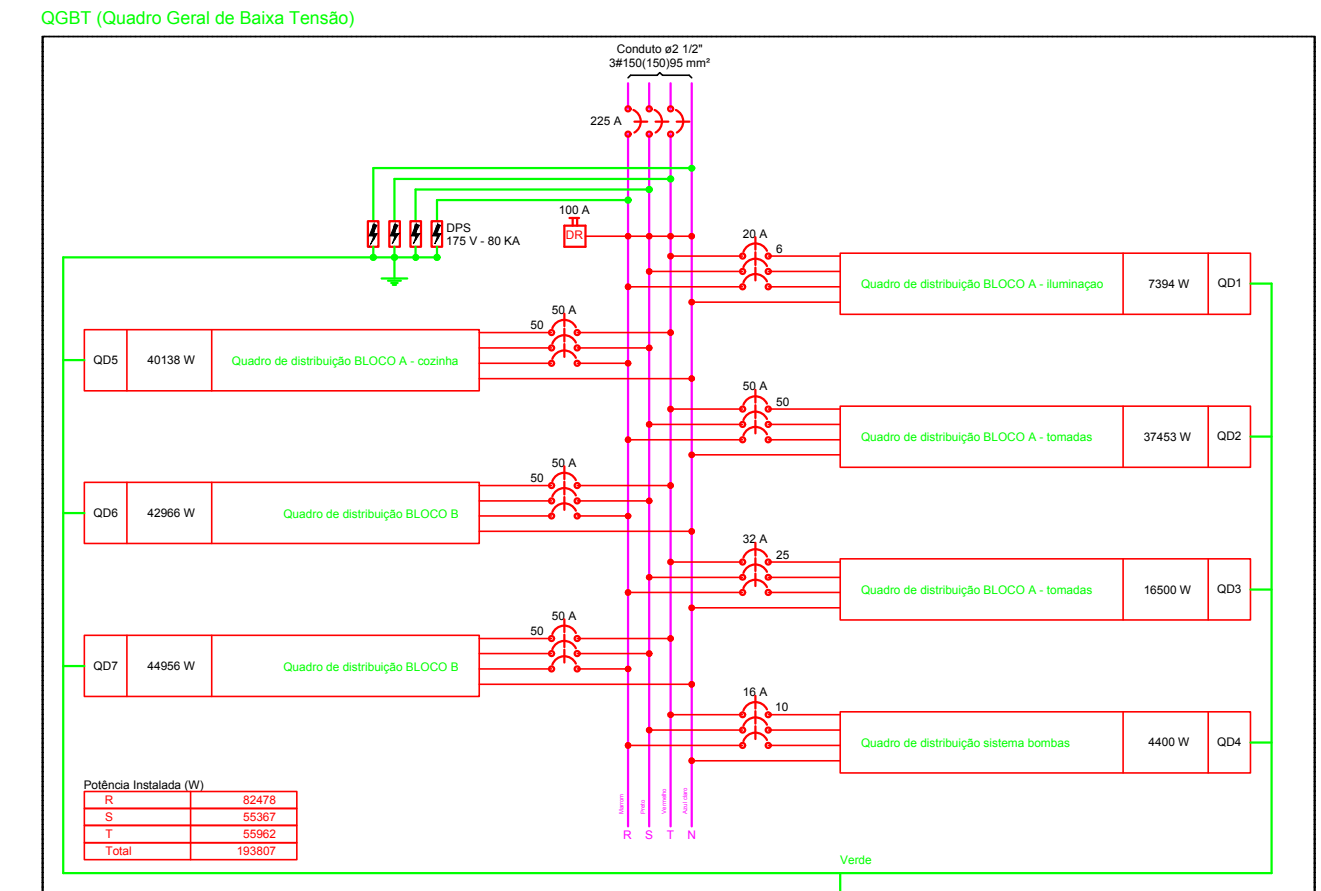


Quantidade	Descrição	Unidade	Valor	Valor Total
1	Quadro de Cargas (CQ1)		1,00	1,00



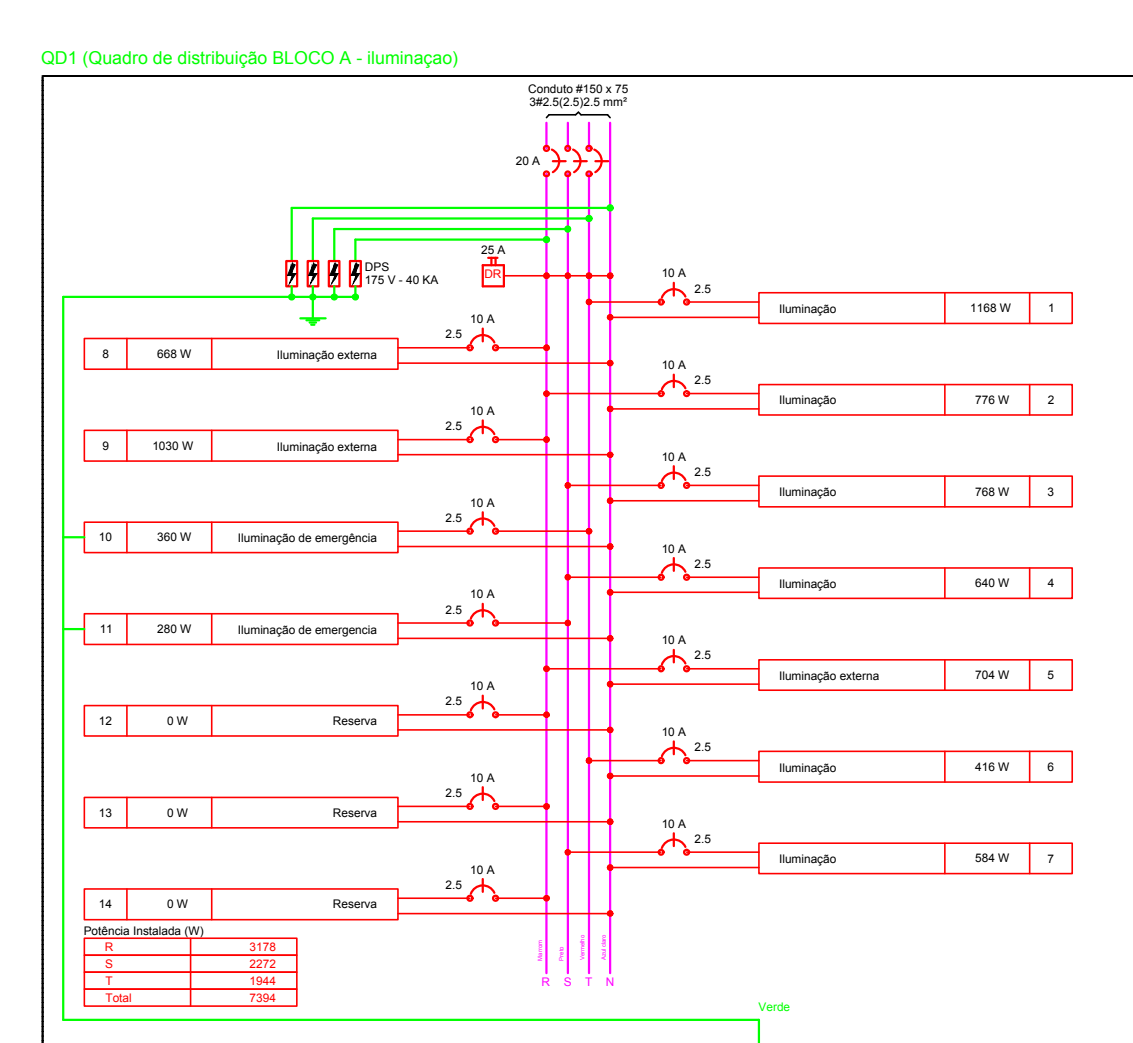
Quantidade	Descrição	Unidade	Valor	Valor Total
1	Quadro de Cargas (CQ2)		1,00	1,00

Quantidade	Descrição	Unidade	Valor	Valor Total
1	Quadro de Cargas (CQ3)		1,00	1,00



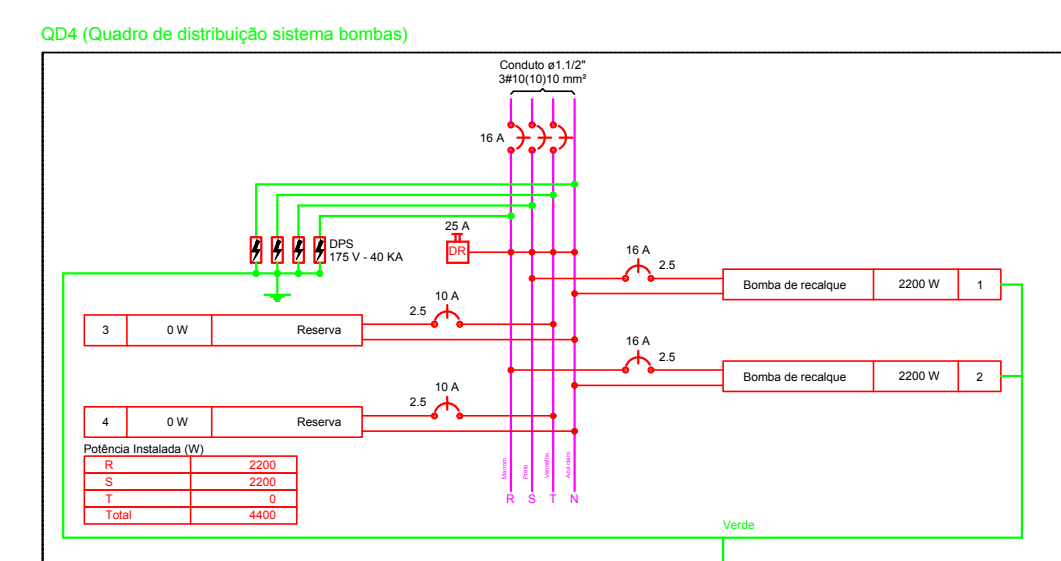
Quantidade	Descrição	Unidade	Valor	Valor Total
1	Quadro de Cargas (CQ4)		1,00	1,00

Quantidade	Descrição	Unidade	Valor	Valor Total
1	Quadro de Cargas (CQ5)		1,00	1,00



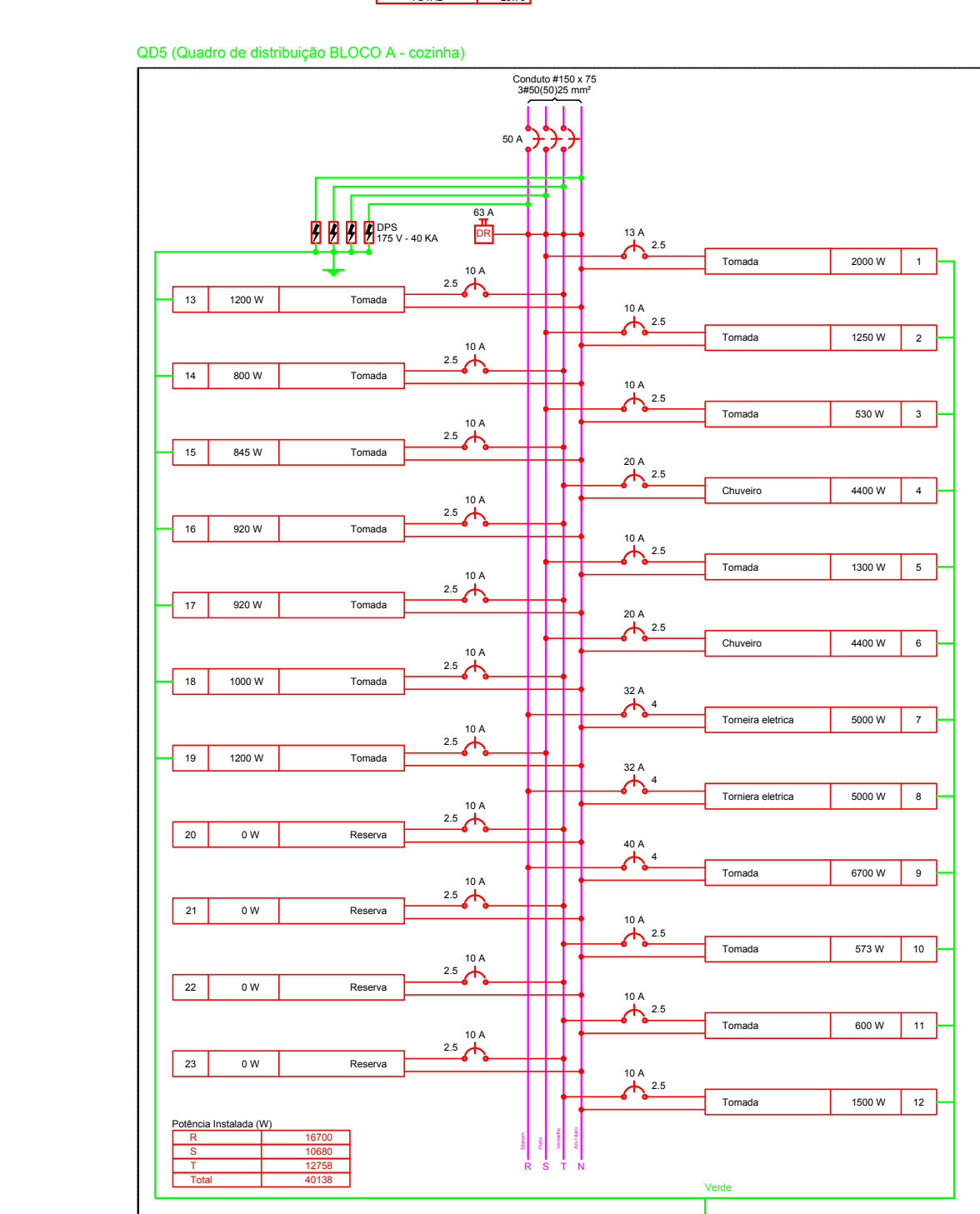
Quantidade	Descrição	Unidade	Valor	Valor Total
1	Quadro de Cargas (CQ6)		1,00	1,00

Quantidade	Descrição	Unidade	Valor	Valor Total
1	Quadro de Cargas (CQ7)		1,00	1,00



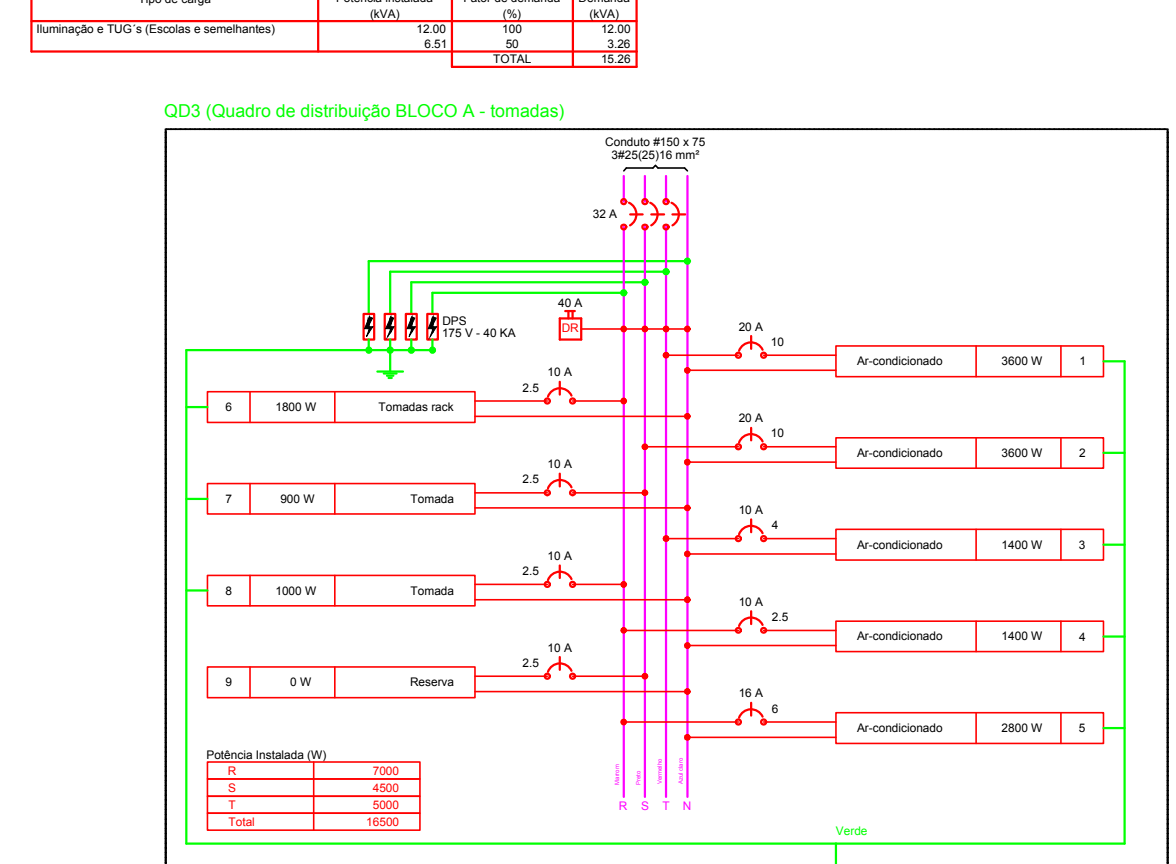
Quantidade	Descrição	Unidade	Valor	Valor Total
1	Quadro de Cargas (CQ8)		1,00	1,00

Quantidade	Descrição	Unidade	Valor	Valor Total
1	Quadro de Cargas (CQ9)		1,00	1,00



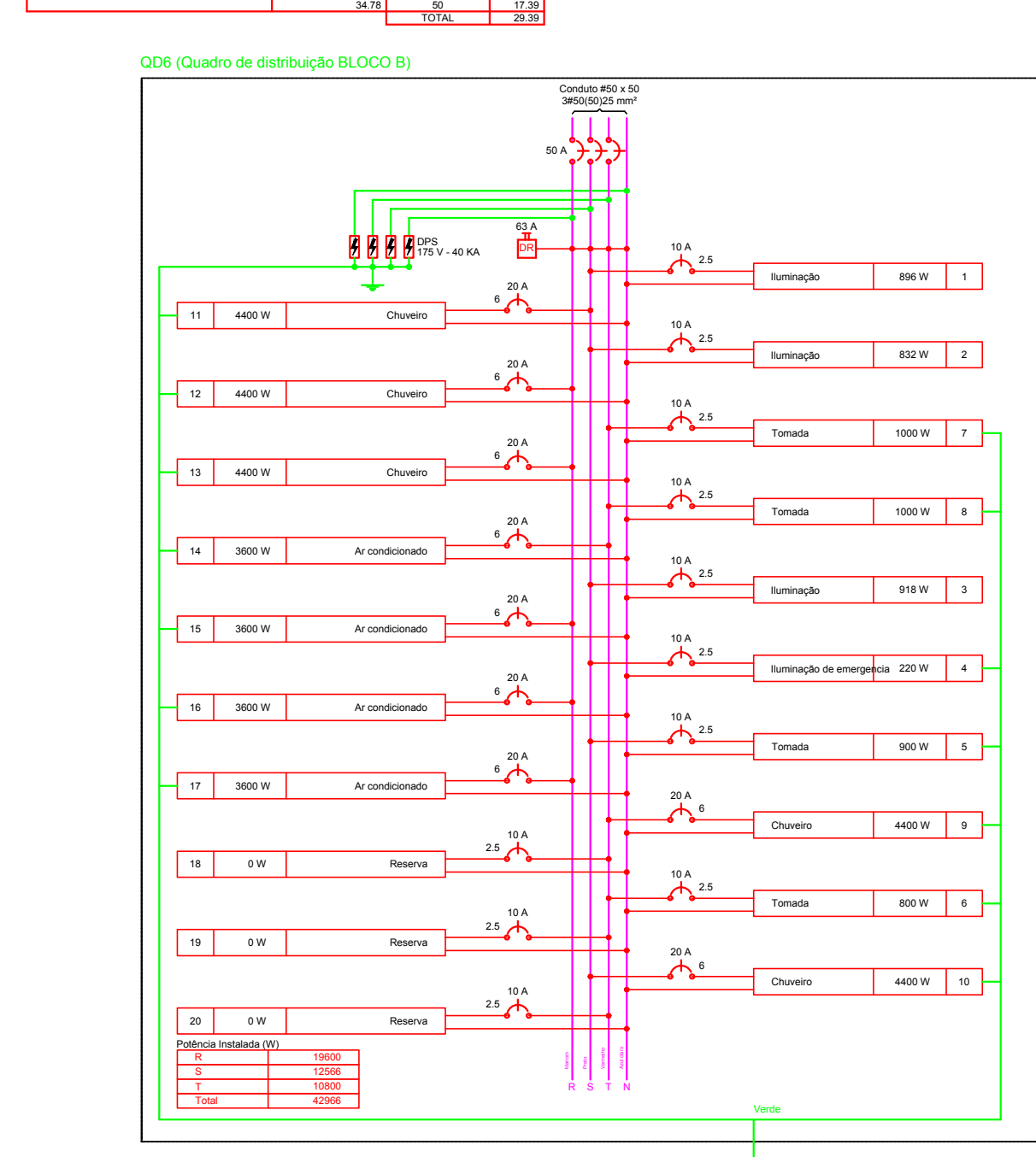
Quantidade	Descrição	Unidade	Valor	Valor Total
1	Quadro de Cargas (CQ10)		1,00	1,00

Quantidade	Descrição	Unidade	Valor	Valor Total
1	Quadro de Cargas (CQ11)		1,00	1,00

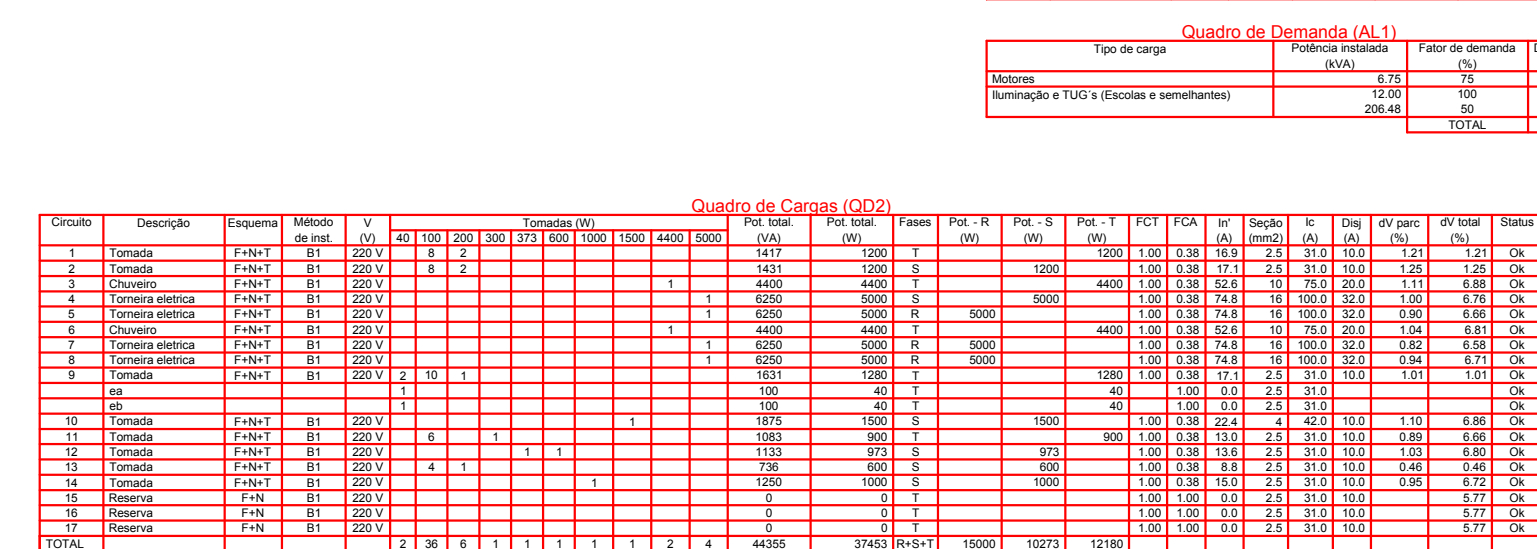


Quantidade	Descrição	Unidade	Valor	Valor Total
1	Quadro de Cargas (CQ12)		1,00	1,00

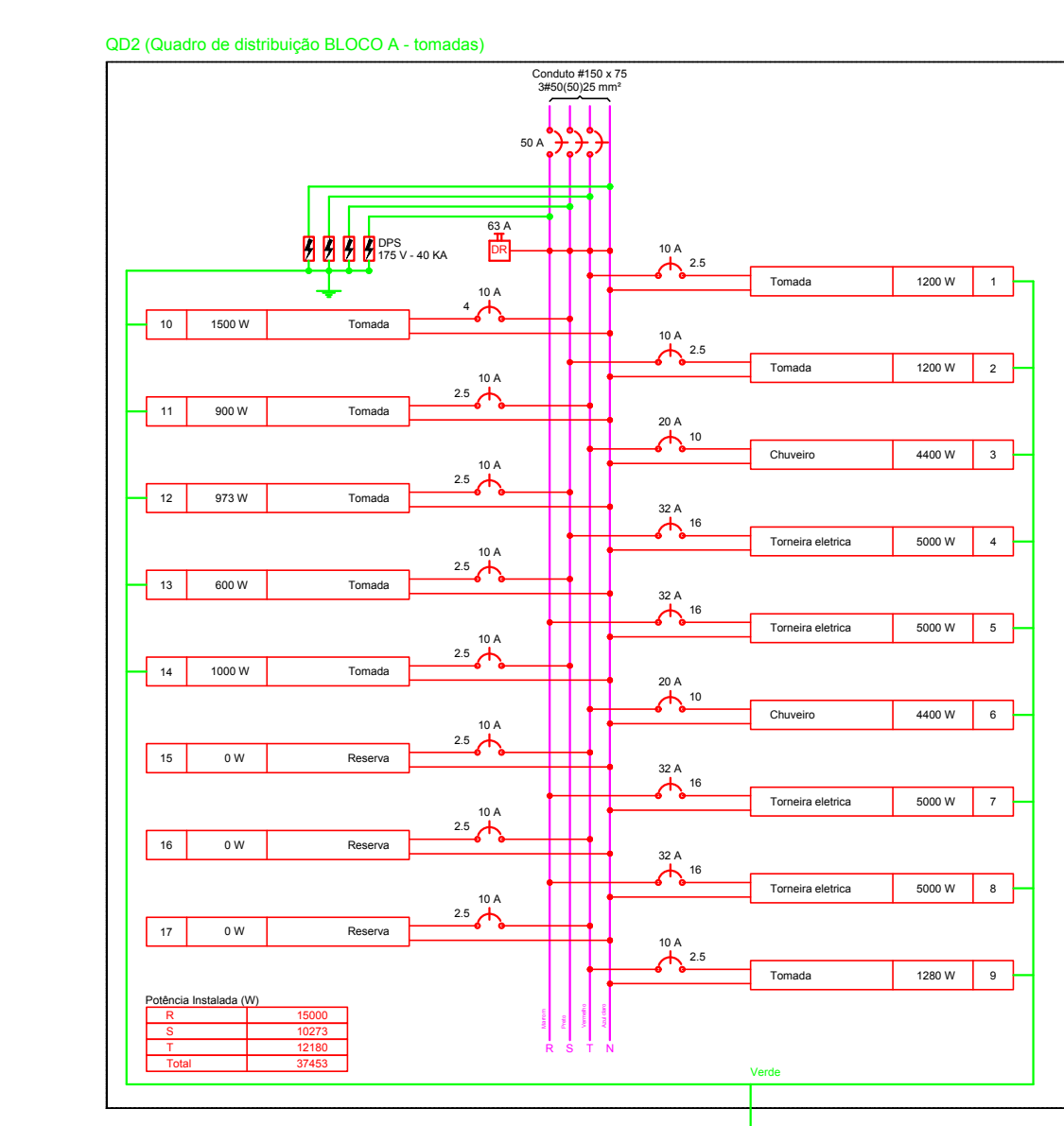
Quantidade	Descrição	Unidade	Valor	Valor Total
1	Quadro de Cargas (CQ13)		1,00	1,00



Quantidade	Descrição	Unidade	Valor	Valor Total
1	Quadro de Cargas (CQ14)		1,00	1,00

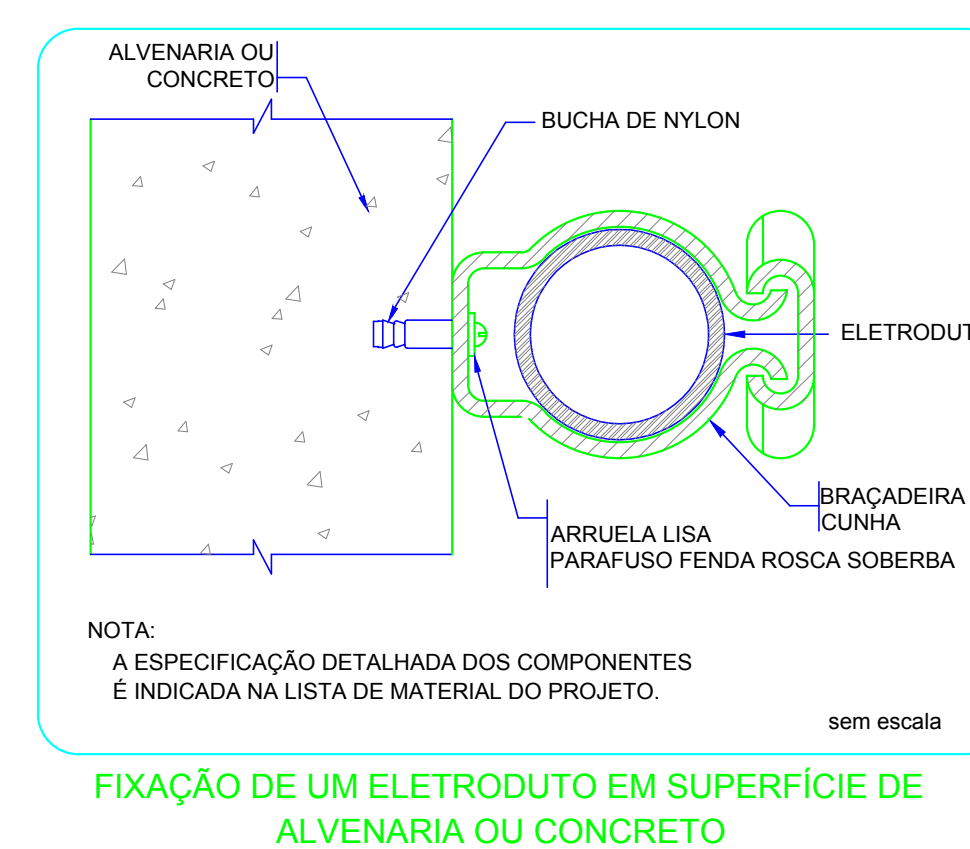
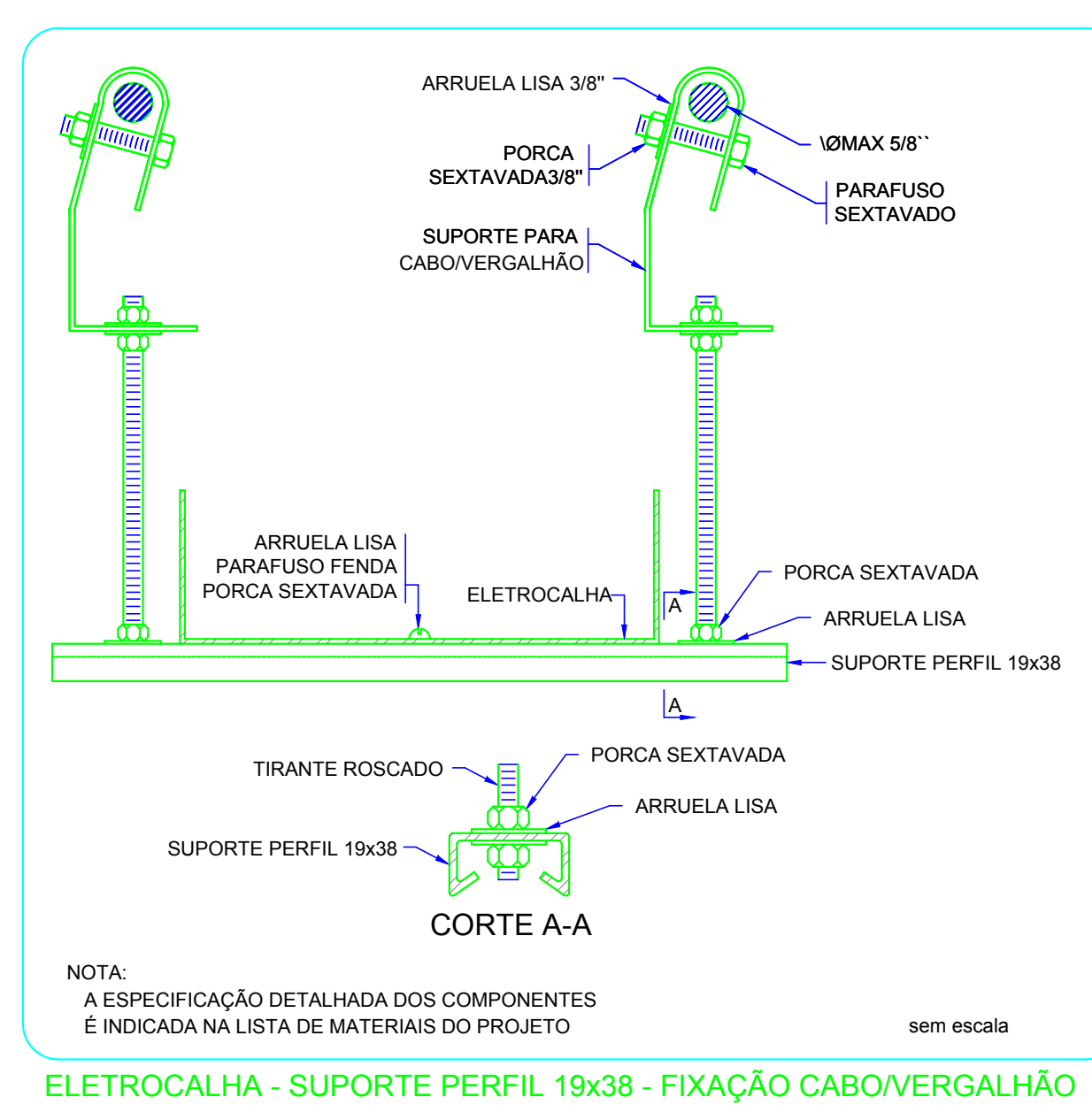
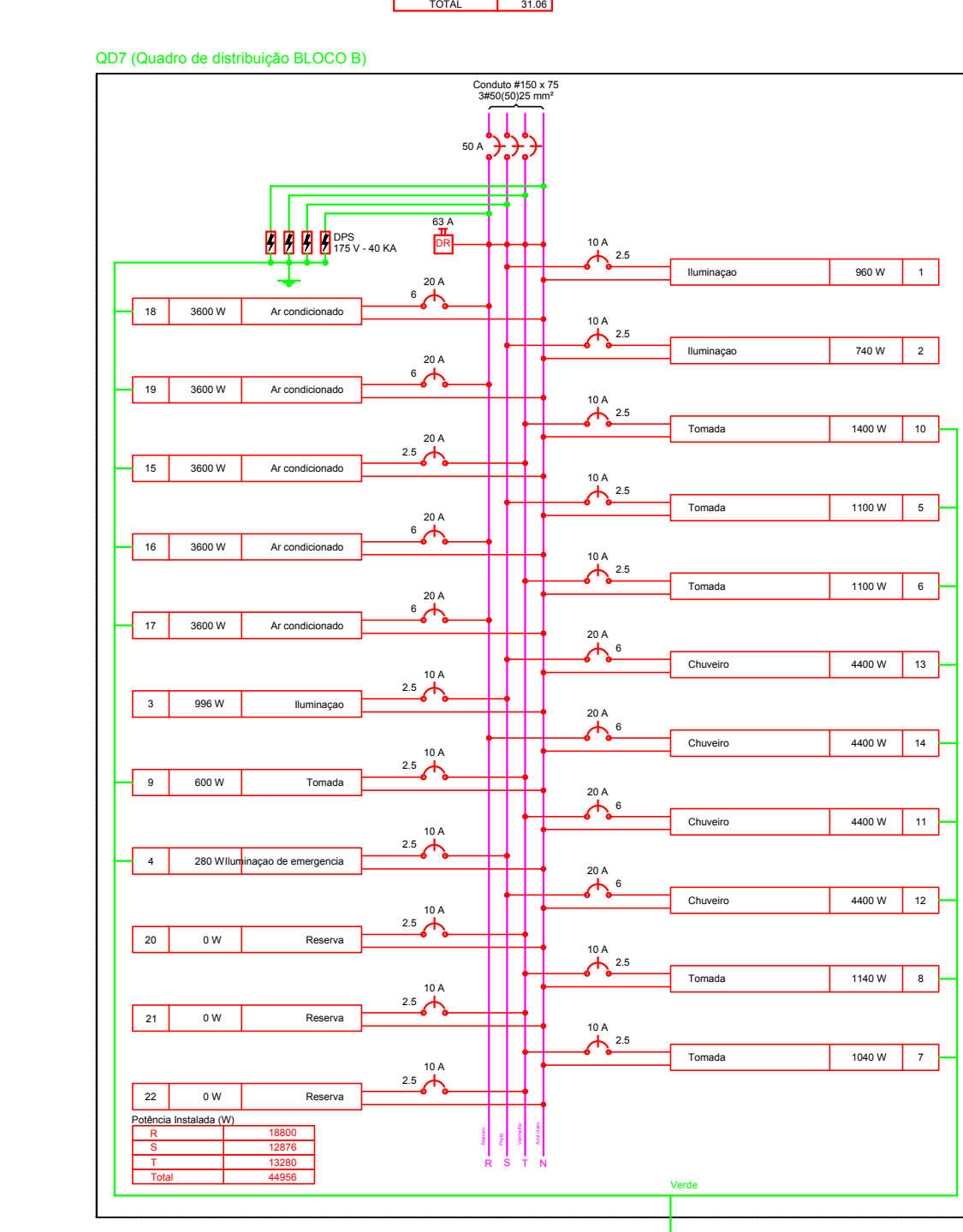


Quantidade	Descrição	Unidade	Valor	Valor Total
1	Quadro de Cargas (CQ15)		1,00	1,00



Quantidade	Descrição	Unidade	Valor	Valor Total
1	Quadro de Cargas (CQ16)		1,00	1,00

Quantidade	Descrição	Unidade	Valor	Valor Total
1	Quadro de Cargas (CQ17)		1,00	1,00



Legenda	
	Interruptor 1 tecla simples - 1,10m do piso
	Interruptor 1 tecla simples cr acion. exaustor - 1,10m do piso
	Interruptor 4 teclas simples - 1,10m do piso
	Interruptor 2 teclas simples - 1,10m do piso
	Interruptor 1 tecla paralelo - 1,10m do piso
	Interruptor 2 teclas paralelo - 1,10m do piso
	1 tecla simples & 1 tomada - 1,10m do piso
	2 teclas simples & 1 tomada - 1,10m do piso
	1 tecla simples & 1 tecla paralelo & 1 tomada - 1,10m do piso
	1 tecla paralelo & 1 tomada - 1,10m do piso
	2 teclas paralelo & 1 tomada - 1,10m do piso
	1 tecla simples & 1 tomada - 1,10m do piso
	Tomada bacia 2P+T a 0,30m do piso
	Tomada média 2P+T a 1,10m do piso
	Tomada alta 2P+T a 2,20m do piso
	Tomada no teto
	Caixa de medição embutir a 1,50m do piso
	Quadro de distribuição - embutir a 1,50m do piso
	Caixa de passagem de embutir no teto - pvc 100x100x300mm
	Caixa de passagem de sobrepiso no teto - pvc 100x100x300mm
	Entrada de serviço aérea
	Ponto 3P+T a 0,30m do piso
	Iluminação de emergência - bloco autônomo de LED

NOTAS:

- EXECUTAR ESTE PROJETO JUNTAMENTE COM O PROJETO ESTRUTURAL;
- ANTES DA CONCRETAGEM PREVER PASSAGEM PARA AS TUBULAÇÕES DENTRO DOS LIMITES ESTABELECIDOS PELA NBR 818:2014;
- PARA POSICIONAMENTO DAS LUMINÁRIAS OBSERVAR LOCAÇÃO NA PLANTA DE FORRO;
- OS ELETRÓDOTOS QUE SEGUEM ATÉ O QUADRO DE ALIMENTAÇÃO GERAL DEVERÃO SER EM PVC RÍGIDO ROSÁVEL;
- OS ELETRÓDOTOS APARENTES (PÁTIO) DEVERÃO SER DE AÇO GALVANIZADO;
- ALTERAÇÕES NESTE PROJETO SOMENTE COM AUTORIZAÇÃO EXPRESSA DO FNDE.

REFERÊNCIAS:

- MEMORIAL DESCRITIVO E ESPECIFICAÇÕES TÉCNICAS;
- PLANILHA DE QUANTITATIVOS.

Atendimento a NBR 9050:2015

02 - JANEIRO 2017 - Alteração: quadro de áreas, fechamento frontal, sanitários inferior 1 e 2, altura da platibanda, mobiliário e equipamento, altura da cenefa nos sanitários, cor dos perfis dos rodapés e altura do porta FM; Ajuste: do gradil e quadro de cargas no castelo d'água, de duchas higiênicas e escaninhos pré-escote.

01 - JULHO 2016 - Alteração paredes - shift para tubulação hidráulica e detalhamento; alteração da altura da platibanda.

Nº DATA DESCRIÇÃO

CONTROLE DE REVISÕES

FNE		Ministério da Educação	
PROJETO PADRÃO - FNDE			
PROPRIETÁRIO:	_____		
ENDEREÇO:	_____		
MUNICÍPIO - UF:	_____		
PROPRIETÁRIO:	_____		
RESP. TÉCNICO:	OEA		
AUTOR DO PROJETO:	CAU		
BUFFO:	OEA		
	FA		
OBSERVAÇÕES:	_____		

PROGRAMA PROINFÂNCIA - PROJETO TIPO 1			
PROJETO DE INSTALAÇÕES			
COORDENADOR:	DISTRIBUIÇÃO DA REDE ELÉTRICA 220V		
CGEST - Coordenação Geral da Infraestrutura Educacional	DIAGRAMA MULTIFILAR		
	QUADRO DE CARGAS		
	ELE		
REVISÃO:	ESCALA:	INDICADA:	PÁGINA:
R:00			
R:01			
R:02			
FORMATO:	DATA E MÊS:	JAN/FEV/2017	02/02
AD 1189841			